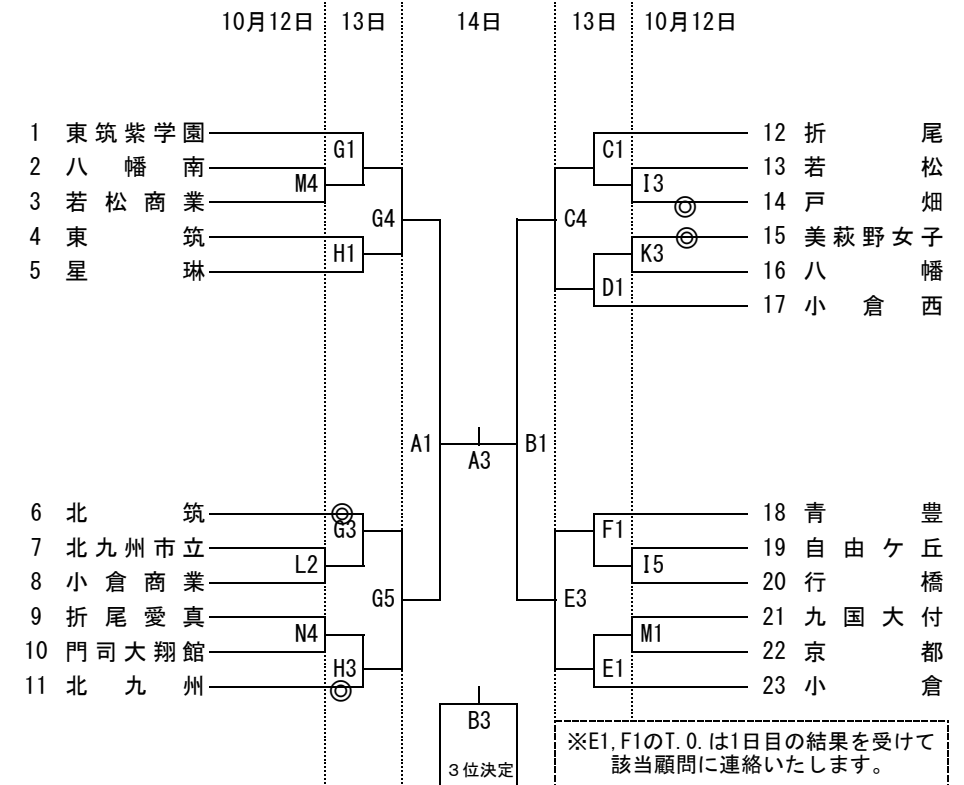
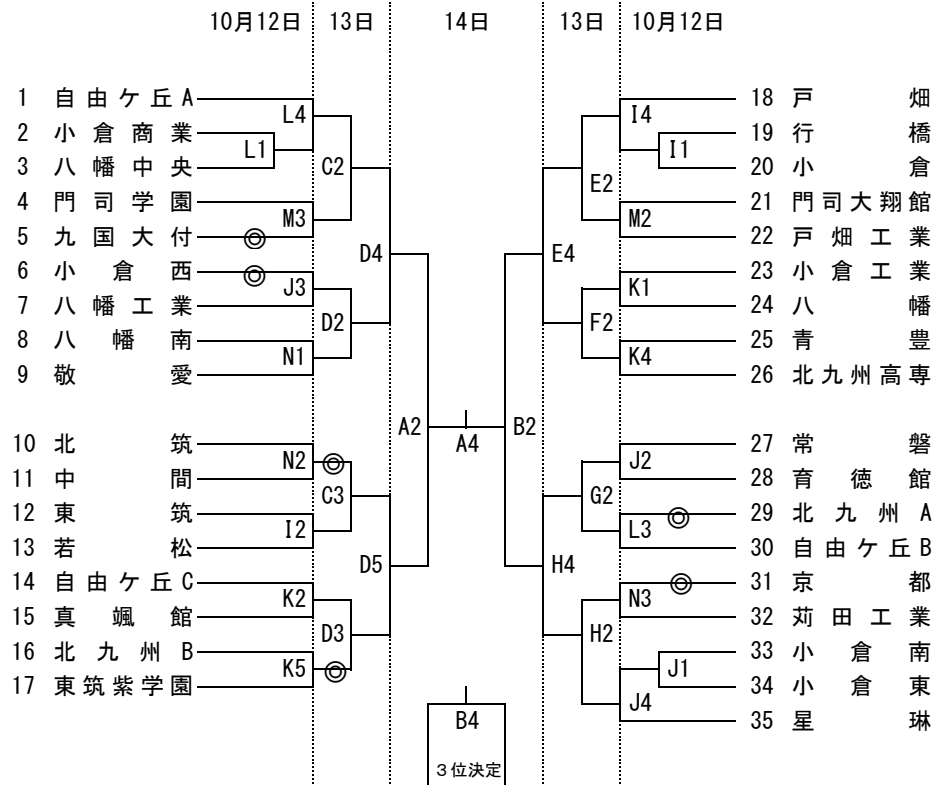


令和6年度福岡県高等学校バスケットボール北部ブロック一年生大会
兼第62回北九州市民スポーツ大会高等学校の部

男子の部

女子の部



試合開始予定時刻		
①	9:00	～
②	10:20	～
③	11:40	～
④	13:00	～
⑤	14:20	～

期日	コート	会場	駐車可能台数	コート	会場	駐車可能台数
10月12日(土)	IJ	若松高校	8台	KL	真颯館高校	5台
	MN	戸畑工業高校	4台			
10月13日(日)	CD	若松高校	8台	EF	小倉高校	5台
	GH	若松体育館	5台			
10月14日(月)	AB	若松体育館	5台			

【注意事項】

- ※ 8分のクォーターを4回行います。
- ※ 試合開始予定時刻はあくまでも目安です。2試合以降の試合開始時間は直前のゲーム終了後、10分を確保して実施します。
- ※ ◎印のチームは1試合目のT.O.担当です。2試合目以降は、負けチームがT.O.を担当してください。
- ※ 試合運営の妨げになりますので、近隣施設等への無断・違法駐車はご遠慮ください。
- ※ 試合会場敷地内への立ち入りは8時00分以降とします。
- ※ 駐車可能な会場で試合があるチームには、事前に駐車券を発行します。一般観戦者の駐車はご遠慮ください。
- ※ ごみは各チームで必ず持ち帰ってください。学校敷地内は全面禁煙です。各会場では利用マナーや使用規定を守ってください。
- ※ 外履きと体育館シューズの履き替えを確実にし、靴(外履き)放置することなく各自で管理をしてください。
- ※ 貴重品は各チームで責任をもって管理してください。(会場における盗難等については、責任を負いかねます)