

令和5年度福岡県高等学校バスケットボール新人大会北部ブロック予選会
兼 第54回全九州高等学校バスケットボール春季選手権大会福岡県北部ブロック予選会(予選トーナメント)

[男子組合せ]

	12/2	12/3	12/9	12/10	
1 星 琳			◎		E1 あ
2 八幡中央		60	K3		
3 東 筑		73	72		
4 八幡工業		39	44		
5 門司大翔館		28			
6 八幡南			48		F1 い
7 中間		20	54		
8 遠賀		0	か		
9 常 磐			L3		
10 東筑紫学園			◎		
11 慶 成		24	I3		F2 え
12 九国大付		138	76		
13 小倉工業		107	64		
14 明治学園		35			
15 門司学園		66			
16 小 倉 東		92	58		
17 八幡		64	83		
18 北 筑		69	く		
19 折 尾 愛 真			J3		

試合会場	
12月2日(土)	
QR	小倉東 ST 門司大翔館
UV	小倉西
12月3日(日)	
MN	小倉東 OP 門司大翔館
12月9日(土)	
IJ	青 豊 KL 育徳館
12月10日(日)	
EF	青 豊 GH 育徳館
12月16日(土)	
CD	小倉南
12月17日(日)	
AB	小倉南

試合開始予定時刻	
①	9:00~
②	10:30~
③	12:00~
④	13:30~
⑤	15:00~
⑥	16:30~

	12/2	12/3	12/9	12/10	
20 自由ヶ丘					E2 う
21 高 稜		71	K4		
22 若 松		82	76		
23 小 倉 西		62	59		
24 苅田工業		58			
25 北九州高専		41			F2 え
26 京 都		116	68		
27 築 上 西		26	74		
28 真 颯 館		142	こ		
29 北 九 州			L4		
30 小 倉			さ		F2 え
31 行 橋		112	I4		
32 戸 畑 工業		71	90		
33 小 倉 南			47		
34 敬 愛		39			
35 青 国 豊		75	86		
36 豊 国 学 園		0	50		
37 折 尾		20	し		
38 戸 畑			J4		

9位決定トーナメント

	12/9	12/10	
お負			E5 9決
か負	K6	◎	
き負		E3	
く負	I6		
け負		L6	
こ負		F3	
さ負	J6	◎	
し負			

5-8位決定リーグ

	12/10	
あ負	E4	す
い負		
う負	F4	せ
え負		

[注意事項]

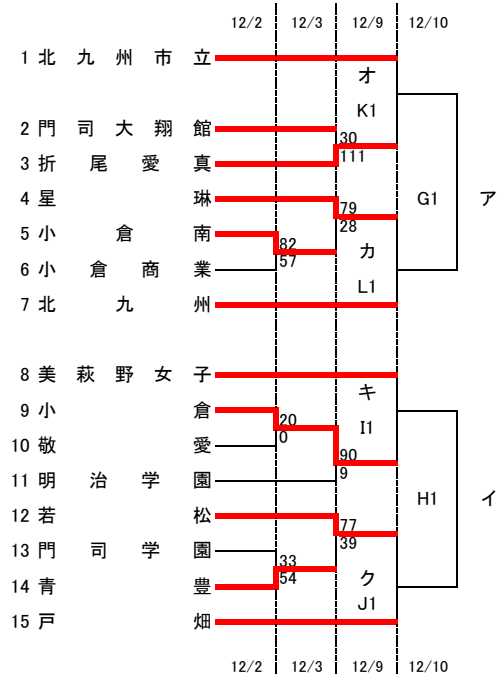
※試合開始予定時刻はあくまでも目安です。第2試合以降の試合開始時間は直前のゲーム終了後、10分を確保して実施します。
 ※◎印のチームは1試合目のT.O.担当です。T.O.4名、モッパ-2名の準備をお願いします。また、2試合目以降は、負けチームがT.O.を担当してください。
 ※試合運営の妨げになりますので、近隣施設等への無断・違法駐車はご遠慮ください。
 ※ごみは各チームで必ず持ち帰ってください。各会場では利用マナーや使用規定を守ってください。
 ※下足はそれぞれでお持ちください。体育館等の入り口付近に置かれますと、出入りが非常に混雑する他、緊急時の対応等に支障をきたす恐れがあります。

<駐車可能台数>

12/9(土)、12/10(日) 青豊(保護者・顧問合わせて10台)・育徳館(保護者・顧問合わせて10台)
 12/16(土)、12/17(日) 小倉南(保護者は送迎のみ)

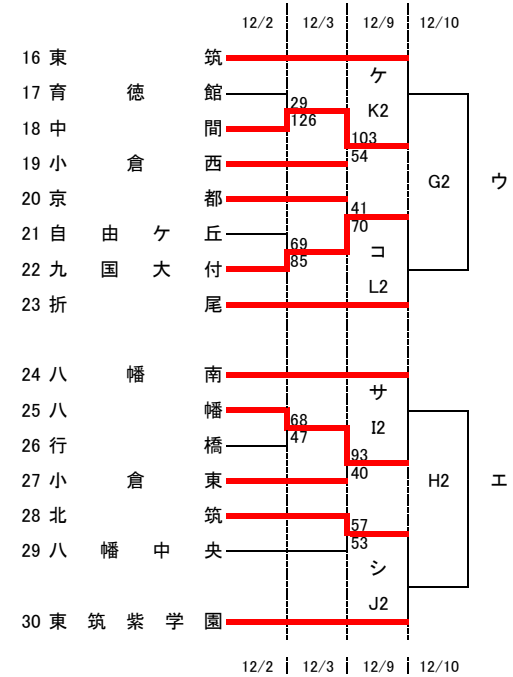
令和5年度福岡県高等学校バスケットボール新人大会北部ブロック予選会
兼 第54回全九州高等学校バスケットボール春季選手権大会福岡県北部ブロック予選会(予選トーナメント)

[女子組合せ]

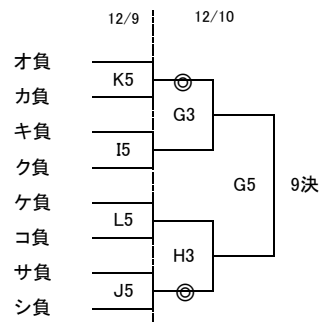


試合会場			
12月2日(土)			
QR	小 倉 東	ST	門 司 大 翔 館
UV	小 倉 西		
12月3日(日)			
MN	小 倉 東	OP	門 司 大 翔 館
12月9日(土)			
IJ	青 豊	KL	育 徳 館
12月10日(日)			
EF	青 豊	GH	育 徳 館
12月16日(土)			
CD	小 倉 南		
12月17日(日)			
AB	小 倉 南		

試合開始予定時刻	
①	9:00~
②	10:30~
③	12:00~
④	13:30~
⑤	15:00~
⑥	16:30~



9位決定トーナメント



5-8位決定リーグ

12/10		
ア負	G4	ス
イ負		
ウ負	H4	セ
エ負		

[注意事項]

※試合開始予定時刻はあくまでも目安です。第2試合以降の試合開始時間は直前のゲーム終了後、10分を確保して実施します。
 ※◎印のチームは1試合目のT.O.担当です。T.O.4名、モッパ-2名の準備をお願いします。また、2試合目以降は、負けチームがT.O.を担当してください。
 ※試合運営の妨げになりますので、近隣施設等への無断・違法駐車はご遠慮ください。
 ※ごみは各チームで必ず持ち帰ってください。各会場では利用マナーや使用規定を守ってください。
 ※下足はそれぞれでお持ちください。体育館等の入り口付近に置かれますと、出入りが非常に混雑する他、緊急時の対応等に支障をきたす恐れがあります。

《駐車可能台数》

12/9(土),12/10(日) 青豊(保護者・顧問合わせて10台)・育徳館(保護者・顧問合わせて10台)
 12/16(土),12/17(日) 小倉南(保護者は送迎のみ)