

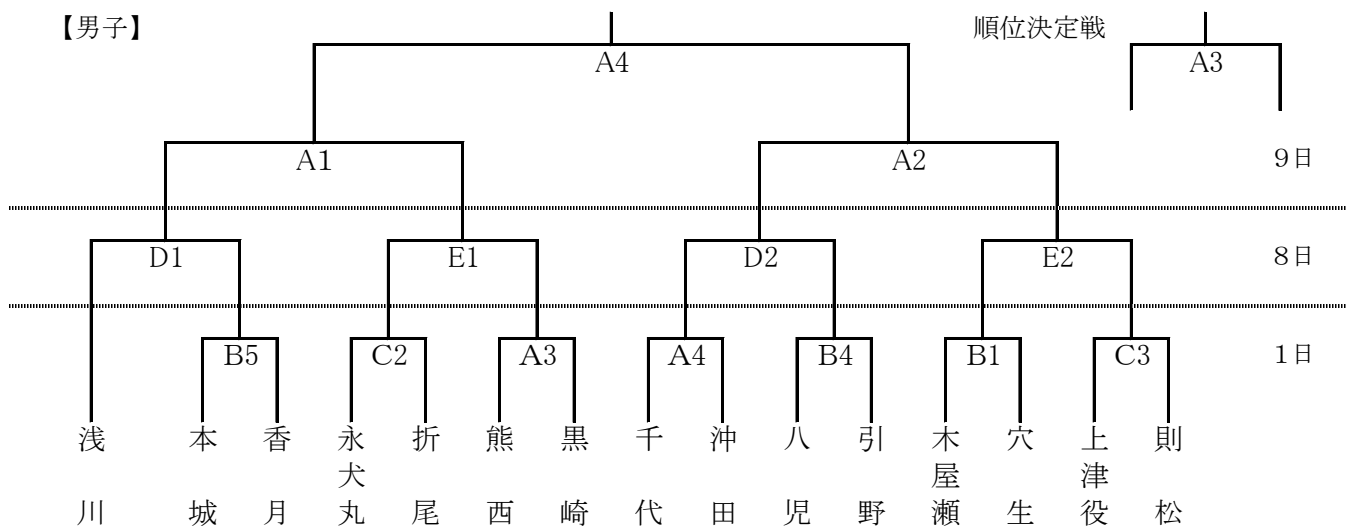
試合時間

1日 8日	①	9:00~10:20	④	13:30~14:50
	②	10:30~11:50	⑤	15:00~16:20
	③	12:00~13:20		
9日	①	9:00~10:20	③	12:50~14:10
	②	10:30~11:50	④	14:20~15:40

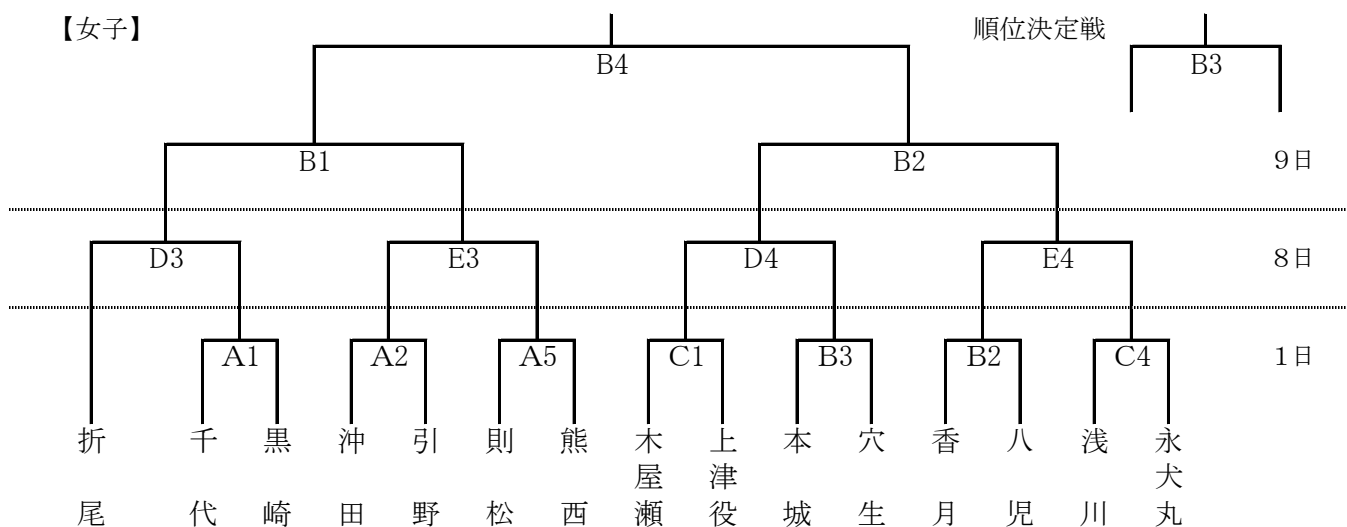
- * 試合時間は原則とし、前試合終了10分後に開始します。
- * 3日目は、2試合目終了1時間後に3試合目を開始します。

組み合わせ

【男子】



【女子】



北九州市中学校体育連盟八幡西支部
 支部長 宮基 章弘 (黒崎中)
 専門部長 赤根 祐太 (木屋瀬中)
 連絡先 木屋瀬中学校 617-1049

