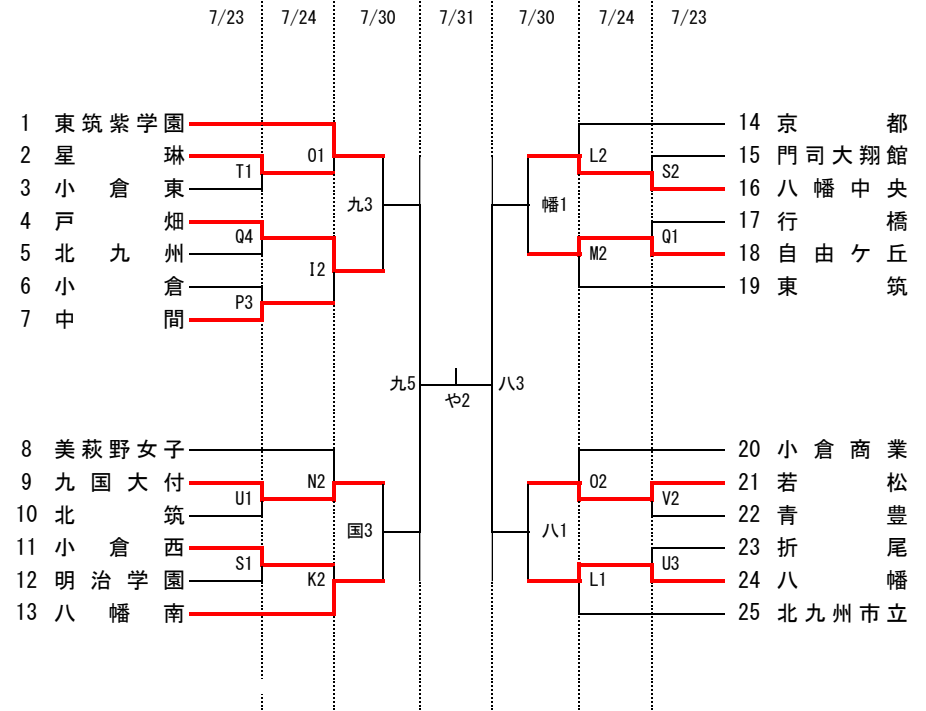
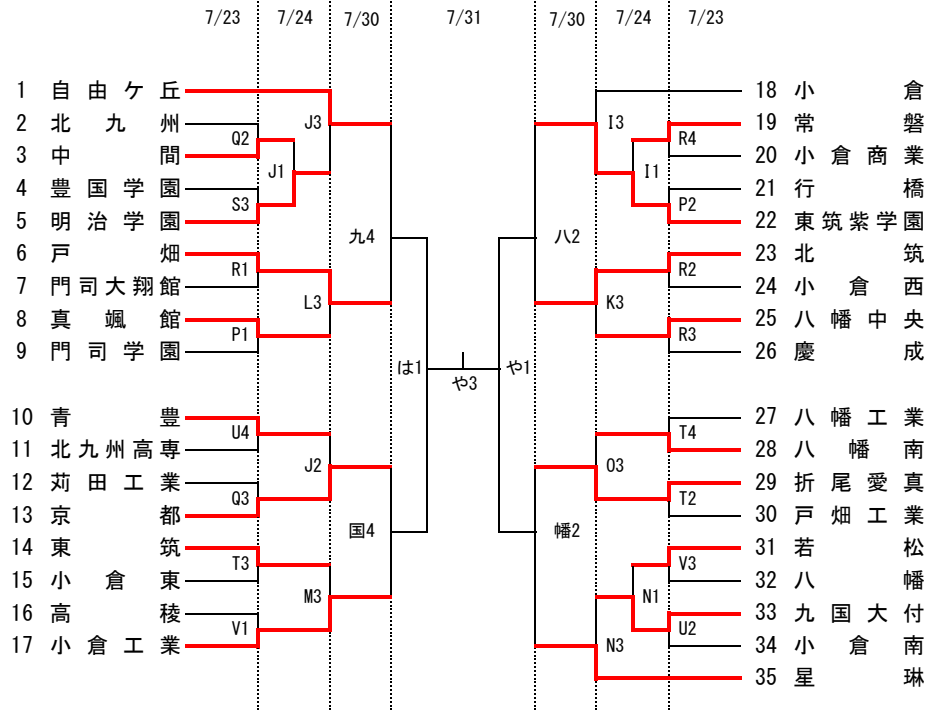


令和4年度福岡県高等学校バスケットボール北部ブロック一年生大会
兼 第60回北九州市民体育祭高等学校の部

男子の部

女子の部



7月30日・31日 8分Q×4ピリオド

	試合開始時間	受付開始時間	一般観戦者入場時間
①	9:00	8:00	8:40~9:10
②	10:45	9:30	10:25~10:55
③	12:30	11:15	12:10~12:40
④	14:15	13:00	13:55~14:25
⑤	16:00	14:45	15:40~16:10

7月23日(土)	PQ	中間高校	RS	八幡中央高校
	T	東筑高校	U	折尾高校
	V	若松高校		
7月24日(日)	IJ	中間高校	KL	八幡中央高校
	M	東筑高校	NO	戸畑工業高校
7月30日(土)	八・幡	八幡高校	九・国	九国大付属高校
7月31日(日)	や・は	八幡高校		

新型コロナウイルス感染防止へのご協力をお願いします。

- ・各開始時間は上表の通りとし、体育館に入る際は競技役員の手配に従ってください。
- ・試合開始時間は原則定刻とします。ただし、前の試合がのびた場合は、試合終了の20分後に次の試合を開始します。
- ・1試合目は、2試合目のチームがT0を担当してください。組み合わせ番号の小さいチームからタイマー1名・24秒計1名・スコア1名・アシスタントスコア1名、組合せ番号が大きいチームからモップ4名を出してください。2試合目以降は、負けたチームの生徒が担当してください。
- ・試合を終えたチームは、使用したベンチ、応援席、ギャラリの手すり、更衣室の消毒を行い、速やかに退所してください。また、ゴミは全て持ち帰ってください。
- ・保護者の車は、会場校の指定された場所での駐車は可ですが、当該試合終了後、速やかに出てください。また、送迎する場合は、指定された場所のみで行ってください。(近隣施設への無断・違法駐車厳禁)
- ・バスケットシューズは体育館フロアのみで使用してください。下足はそれぞれでお持ちください。体育館等の入り口付近に置かれますと、出入り口が非常に混雑する他、盗難や緊急時の対応等に支障をきたす恐れがあります。
- ・新型コロナウイルス感染防止のため、ベンチ・観客の応援については常時マスクを着用し、フィジカルディスタンスを保ち、大きな声での会話や応援は控えてください。また、応援は指定された場所で行ってください。