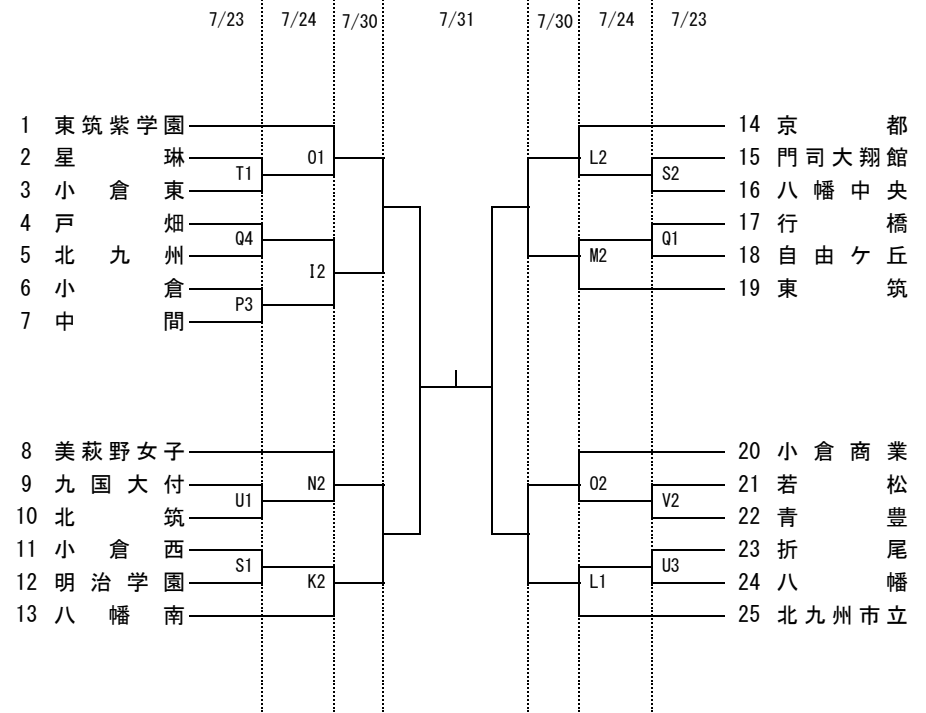
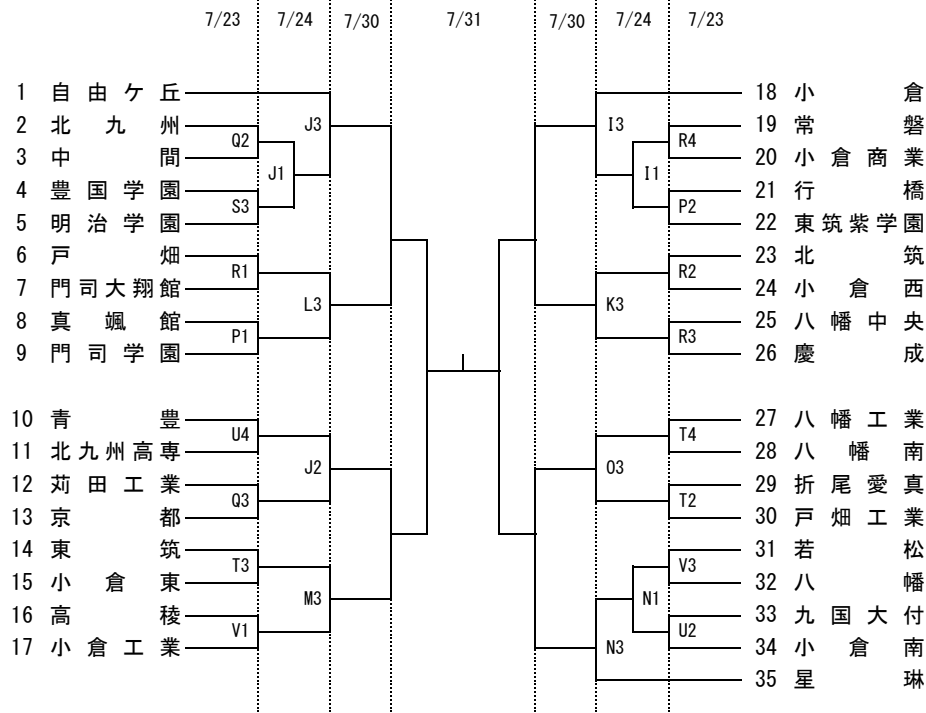


令和4年度福岡県高等学校バスケットボール北部ブロック一年生大会
兼 第60回北九州市民体育祭高等学校の部

男子の部

女子の部



7月23日・24日 7分Q×4ピリオド 7月30日・31日 8分Q×4ピリオド

| | 試合開始時間 | 受付開始時間 | 一般観戦者入場時間 |
|---|--------|--------|-------------|
| ① | 9:00 | 8:00 | 8:40~9:10 |
| ② | 10:45 | 9:30 | 10:25~10:55 |
| ③ | 12:30 | 11:15 | 12:10~12:40 |
| ④ | 14:15 | 13:00 | 13:55~14:25 |

| | | | | |
|----------|----|------|----|--------|
| 7月23日(土) | PQ | 中間高校 | RS | 八幡中央高校 |
| | T | 東筑高校 | U | 折尾高校 |
| | V | 若松高校 | | |
| 7月24日(日) | IJ | 中間高校 | KL | 八幡中央高校 |
| | M | 東筑高校 | NO | 戸畑工業高校 |
| 7月30日(土) | EF | 未定 | GH | 未定 |
| 7月31日(日) | AB | 未定 | CD | 未定 |

新型コロナウイルス感染防止へのご協力をお願いします。

- ・各開始時間は上表の通りとし、体育館に入る際は競技役員の手配に従ってください。
- ・試合開始時間は原則定刻とします。ただし、前の試合がのびた場合は、試合終了の20分後に次の試合を開始します。
- ・1試合目は、2試合目のチームがT0を担当してください。組み合わせ番号の小さいチームからタイマー1名・24秒計1名・スコア1名・アシスタントスコア1名、組合せ番号が大きいチームからモップ4名を出してください。2試合目以降は、負けたチームの生徒が担当してください。
- ・試合を終えたチームは、使用したベンチ、応援席、ギャラリの手すり、更衣室の消毒を行い、速やかに退所してください。また、ゴミは全て持ち帰ってください。
- ・保護者の車は、会場校の指定された場所での駐車は可ですが、当該試合終了後、速やかに出てください。また、送迎する場合は、指定された場所のみで行ってください。(近隣施設への無断・違法駐車厳禁)
- ・バスケットシューズは体育館フロアのみで使用してください。下足はそれぞれでお持ちください。体育館等の入り口付近に置かれますと、出入り口が非常に混雑する他、盗難や緊急時の対応等に支障をきたす恐れがあります。
- ・新型コロナウイルス感染防止のため、ベンチ・観客の応援については常時マスクを着用し、フィジカルディスタンスを保ち、大きな声での会話や応援は控えてください。また、応援は指定された場所で行ってください。