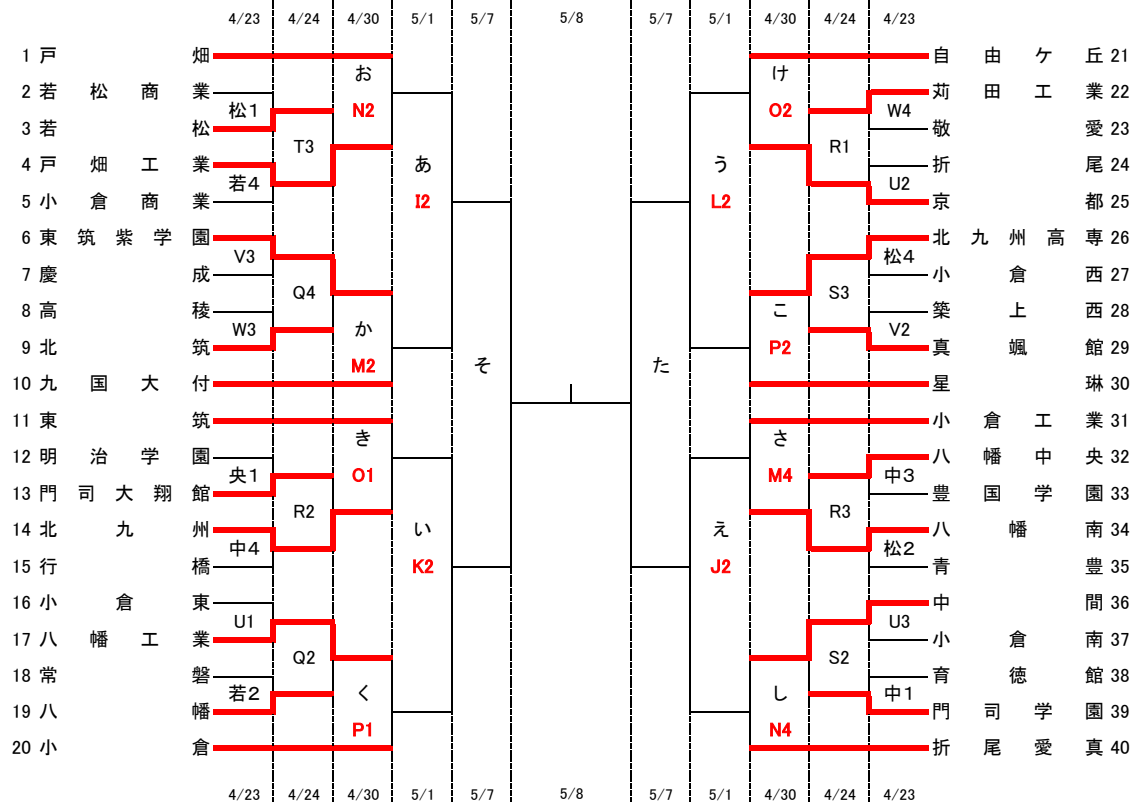


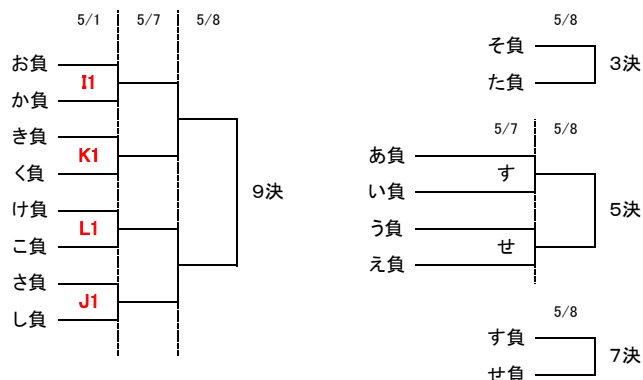
**令和4年度福岡県高等学校総合体育大会バスケットボール選手権大会北部ブロック予選会**  
**兼 全国高等学校総合体育大会北部ブロック予選会 兼全九州高等学校体育大会北部ブロック予選会(予選トーナメント)**

[男子組合せ]



試合会場			
4月23日(土)			
若・松	若 松	中・央	八 幡 中 央
UV	中 間	W	北 筑
4月24日(日)			
Q	若 松	R	八 幡 中 央
S	中 間	T	戸 畑 工 業
4月30日(土)			
M	九 国 大 付	N	若 松
O	東 筑	P	星 琳
5月1日(日)			
I	九 国 大 付	J	若 松
K	東 筑	L	星 琳
5月7日(土)			
EF	戸 畑	GH	八 幡 南
5月8日(日)			
AB	戸 畑	CD	八 幡 南

	試合開始時間	選手受付開始時間	保護者受付時間
①	9:00	8:00	8:40~9:10
②	11:00	9:30~	10:40~11:10
③	13:00	11:30~	12:40~13:10
④	15:00	13:30~	14:40~15:10

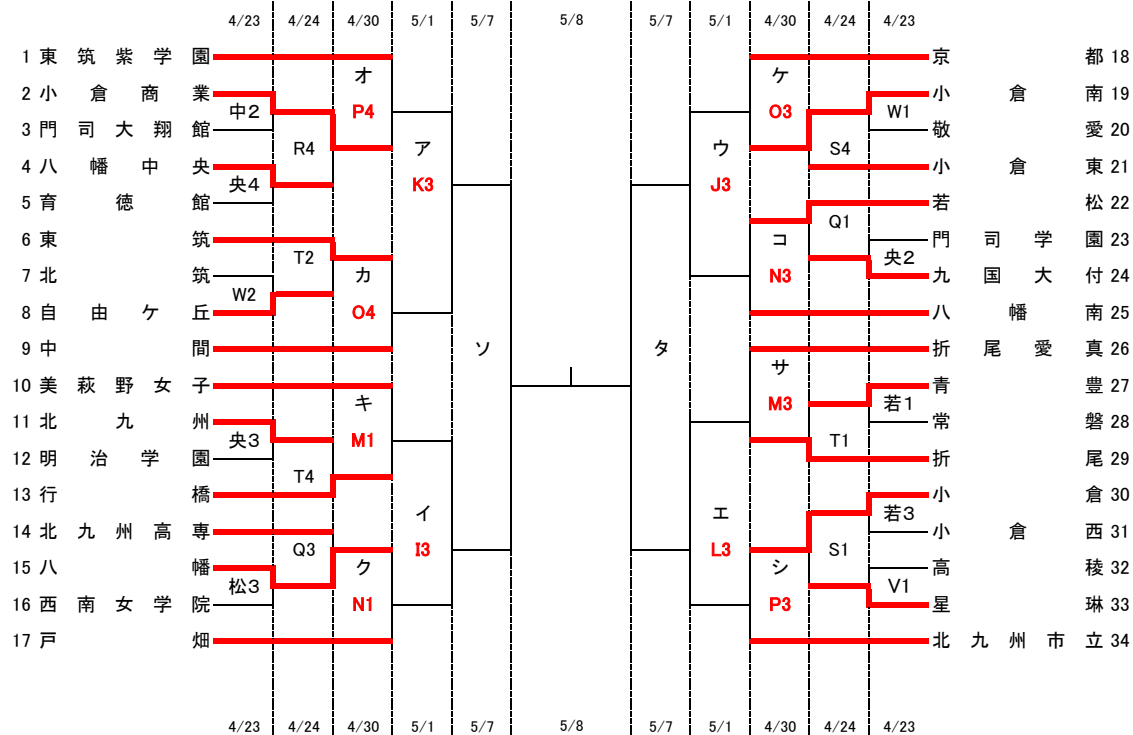


**[注意事項] 新型コロナウイルス感染防止へのご協力をお願いします。**

- 各開始時間は上表の通りとし、体育館に入る際は競技役員の指示に従ってください。
- 試合開始時間は原則定刻とします。ただし、前の試合がのびた場合は、試合終了の20分後に次の試合を開始します。
- テーブルオフィシャル(TO)については、1試合目は会場校の生徒が担当してください。2試合目以降は、負けたチームの生徒が担当してください。
- 試合を終えたチームは、使用したベンチ、応援席、ギャラリーの手すり、更衣室の消毒を行い、速やかに退所してください。また、ゴミは全て持ち帰ってください。
- 保護者の車は、会場校の指定された場所での駐車は可ですが、当該試合終了後、速やかに出てください。また、送迎する場合は、指定された場所のみで行ってください。(近隣施設への無断・違法駐車厳禁)
- バスケットシューズは体育館フロアのみで使用してください。下足はそれぞれでお持ちください。体育館等の入り口付近に置かれますと、出入りが非常に混雑する他、盗難や緊急時の対応等に支障をきたす恐れがあります。
- 新型コロナウイルス感染防止のため、ベンチ・観客の応援については常時マスクを着用し、フィジカルディスタンスを保ち、大きな声での会話や応援は控えてください。また、応援は指定された場所で行ってください。

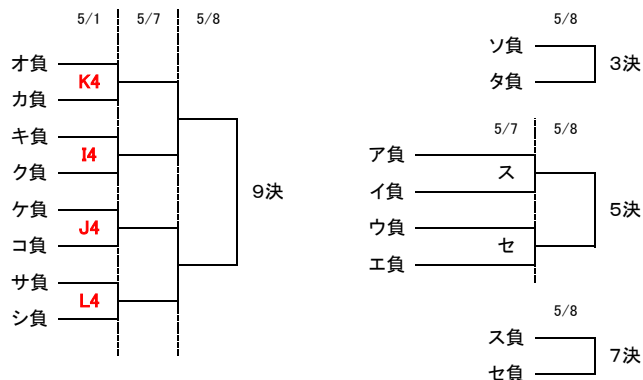
**令和4年度福岡県高等学校総合体育大会バスケットボール選手権大会北部ブロック予選会**  
**兼 全国高等学校総合体育大会北部ブロック予選会 兼全九州高等学校体育大会北部ブロック予選会(予選トーナメント)**

[女子組合せ]



試合会場			
4月23日(土)			
若・松	若	松	中・央
UV	中	間	W
4月24日(日)			
Q	若	松	R
S	中	間	T
4月30日(土)			
M	九国大付	N	若
O	東	筑	P
5月1日(日)			
I	九国大付	J	若
K	東	筑	L
5月7日(土)			
EF	戸	畑	GH
5月8日(日)			
AB	戸	畑	CD

	試合開始時間	選手受付開始時間	保護者受付時間
①	9:00	8:00	8:40~9:10
②	11:00	9:30~	10:40~11:10
③	13:00	11:30~	12:40~13:10
④	15:00	13:30~	14:40~15:10



**[注意事項] 新型コロナウイルス感染防止へのご協力をお願いします。**

- 各開始時間は上表の通りとし、体育館に入る際は競技役員からの指示に従ってください。
- 試合開始時間は原則定刻とします。ただし、前の試合がのびた場合は、試合終了の20分後に次の試合を開始します。
- テーブルオフィシャル(TO)については、1試合目は会場校の生徒が担当してください。2試合目以降は、負けたチームの生徒が担当してください。
- 試合を終えたチームは、使用したベンチ、応援席、ギャラリーの手すり、更衣室の消毒を行い、速やかに退所してください。また、ゴミは全て持ち帰ってください。
- 保護者の車は、会場校の指定された場所での駐車は可ですが、当該試合終了後、速やかに出てください。また、送迎する場合は、指定された場所のみで行ってください。(近隣施設への無断・違法駐車厳禁)
- バスケットシューズは体育館フロアのみで使用してください。下足はそれぞれでお持ちください。体育館等の入り口付近に置かれますと、出入り口が非常に混雑する他、盗難や緊急時の対応等に支障をきたす恐れがあります。
- 新型コロナウイルス感染防止のため、ベンチ・観客の応援については常時マスクを着用し、フィジカルディスタンスを保ち、大きな声での会話や応援は控えてください。また、応援は指定された場所で行ってください。