

# 令和3年度 北九州市八幡西区中学校新人バスケットボール大会要項

主催 北九州市中学校体育連盟八幡西支部 北九州市教育委員会  
主管 北九州市中学校体育連盟八幡西支部

- 1 大会名 第38回 北九州市八幡西区中学校新人バスケットボール大会
  - 2 期 日 令和3年12月11日(土)・18日(土)・19日(日)  
11日(土)開場 8:20 競技開始 9:00  
18日(土)開場 8:20 競技開始 9:00  
19日(日)開場 8:20 競技開始 9:00 表彰式(決勝戦終了後)
  - 3 会 場 上津役中学校: Aコート 八幡西区上上津役3-12-1  
黒崎中学校: Bコート 八幡西区西鳴水1-1-1  
浅川中学校: Cコート 八幡西区浅川学園台2-4-1  
的場池体育館: D・Eコート 八幡西区的場町1-2
  - 4 参加制限 男子15、女子15校
  - 5 競技方法 トーナメント方式(代表決定戦を行う) ハーフタイムは10分とする。
  - 6 競技規則 (1) 令和3年度日本バスケットボール協会競技規則に準ずる。  
(ディフェンスはマンツーマンとし、コミッショナーを設置する)  
(2) 使用球は日本バスケットボール協会公認球とする。  
(3) ユニフォームの番号は、0、00及び1~99いずれかとし、上下同色とす  
(4) ユニフォームは、濃淡2種類用意すること。(淡色は、白色とする)  
(5) ベンチの位置は組み合わせの左側チームがオフィシャル席に向って右側とする。  
ユニフォームは組み合わせの左側チームは淡色を着用すること。  
(6) チーム編成は、管理職、監督、コーチ、アシスタントコーチ(教育職員)、マネージャー(生徒)、選手15名の計20名とする。
  - 7 参加資格 (1) 参加選手は、北九州市中学校体育連盟加盟校に在学し、学校教育法に基づく中学校1・2年生であり、当該中学校の運動部に所属しているものとする。  
(2) 選手は定期健康診断で異常が認められず、相当量の練習を積み、当該校長が適当と認めたものでなければならない。  
(3) 事前に保護者の了解を得て「北九州市中学校新人体育大会参加同意書」(様式1)を提出し、顧問ならびに当該校長が認めた者でなければならない。  
(4) 大会参加に際して、引率・監督は出場校の校長・教員・部活動指導員とする。コーチについては出場校の教育職員(部活動指導員を含む)とする。但し、部活  
動指導員・教育職員以外のコーチは、学校長が認め、県中体連に登録し承認を  
(5) 福岡県中学校新人体育大会開催基準及び「特別規定」による。  
(6) 複数校合同チームの参加を認める。(合同チーム編成規定に準ずる)
  - 8 表 彰 第1位から第3位まで表彰する。上位2チームと代表決定戦勝者は市内大会出場。
  - 9 選手申込 出場校は12月11日(土)試合開始前までに職印を押して専門部長(会場責任者)まで提出。
  - 10 その他 (1) フロア内では飲み物をこぼさないように気をつけること。  
(2) フロアは土足厳禁とし、体育館の使用規定を厳守すること。  
(3) ゴミはチームで必ず持ち帰ること。(会場のゴミ箱を使用しないこと)  
(4) 貴重品は、各チームで保管すること。  
(5) 開会式・開始式は行わず、全試合終了後、表彰式のみ行う。  
(6) 喫煙は決められた場所で行うように、保護者及び関係者に注意すること。  
(7) 11日・18日の第1試合のTOは指定されたチームが行う。それ以降は前試合の勝ちチームが行う。19日のTOは18日の試合終了後に決定する。  
(8) 生徒・保護者のマナーについて、各顧問が責任をもつこと。試合中、生徒のマナーが著しくひどい場合にはルールに基づき、退場処分または没収試合とする。  
また、応援席のマナーがひどい場合には、審判および専門部で注意をする。  
(9) マナーチェックを試合開始3分前に実施する。  
①髪型(染髪含む)②眉そり③ピアス④爪⑤装身具(首輪・腕輪など)⑥化粧  
競技運営に支障をきたす応援は禁止する。ベンチでのメガホンを使用禁止。  
また会場内での鳴り物による応援も禁止する。  
(10) 「北九州中学校体育連盟 新型コロナウイルス感染症防止対策」並びに、日本バスケットボール協会感染予防対策に基づき、今大会を運営する。  
(11) 観客については北九州市中学校体育連盟が作成した「北九州新型コロナウイルス
- ※選手申し込み書に記載された出場選手の個人情報については、本大会の運営及び試合結果の新聞報道等への発表などの目的以外には使用しません。

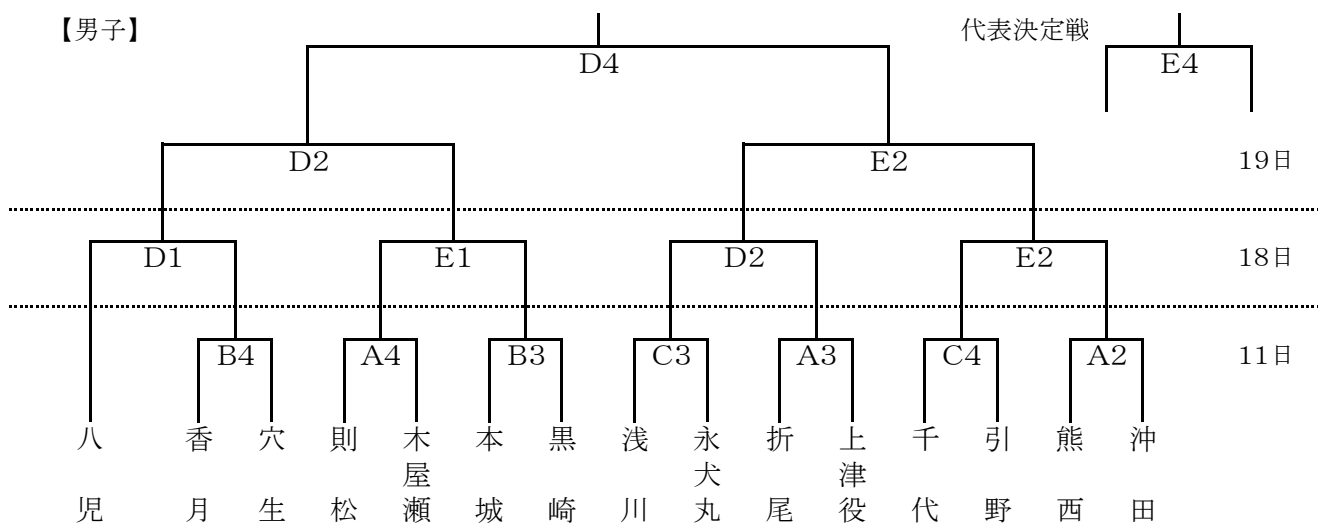
試合時間

①	9:00~10:00	④	13:15~14:30
②	10:15~11:30	⑤	14:45~16:00
③	11:45~13:00		

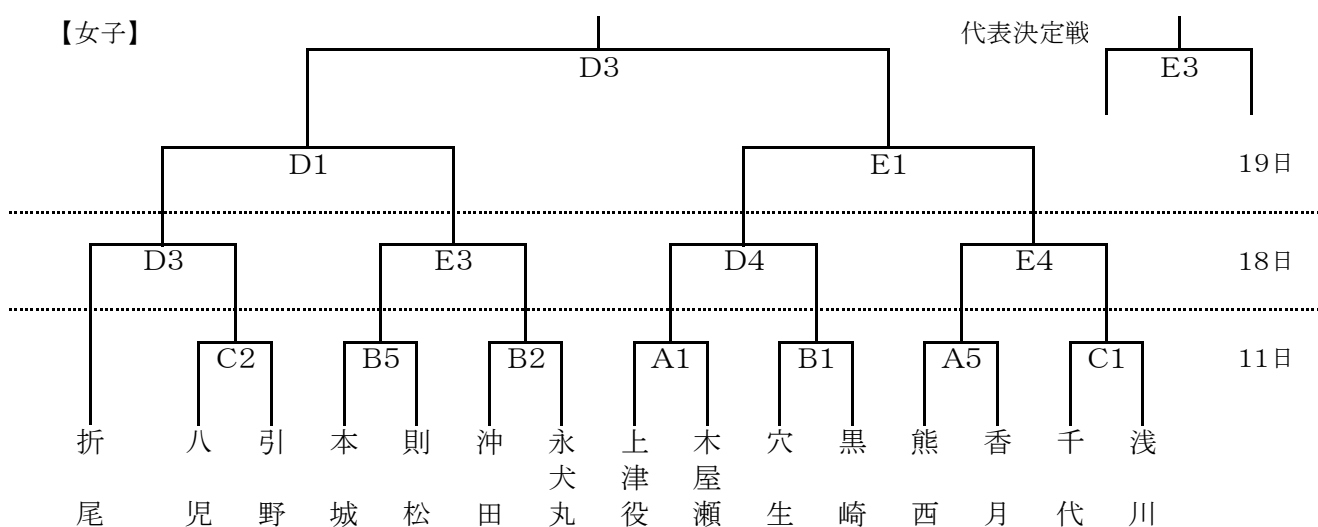
- \* 試合時間は7-2-7(10)7-2-7とし、ハーフアップは実施しません。
- \* 試合時間は原則とし、前試合終了15分後(消毒含む)に開始します。

組み合わせ

【男子】



【女子】



北九州市中学校体育連盟八幡西支部  
 支部長 峯 隆幸 (引野中)  
 専門部長 赤根 祐太 (木屋瀬中)  
 連絡先 木屋瀬中学校 617-1049