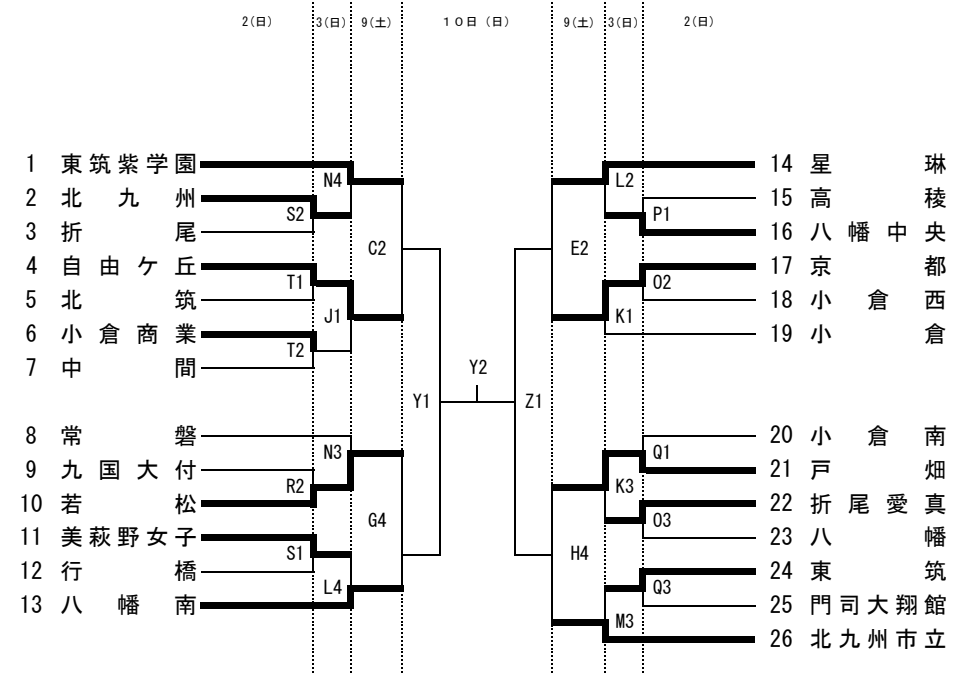
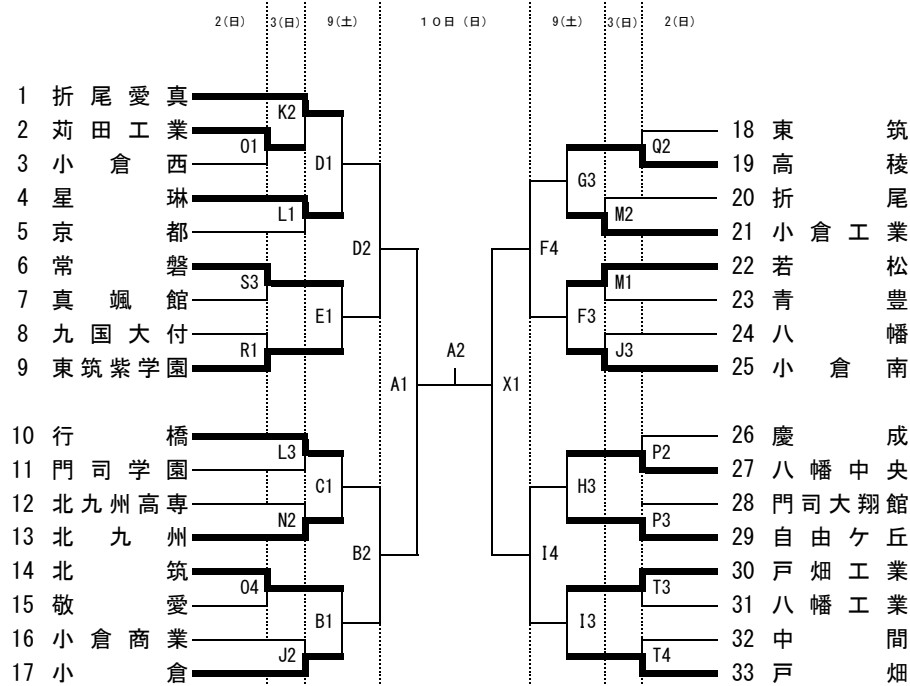


令和3年度福岡県高等学校バスケットボール北部ブロック一年生大会  
兼 第59回北九州市民体育祭高等学校の部

男子の部

女子の部



| 10月9日(土) 7分Q×4 |        | 10月10日(日) 8分Q×4 |        |
|----------------|--------|-----------------|--------|
| 試合開始時間         | 受付開始時間 | 試合開始時間          | 受付開始時間 |
| ① 9:00         | 8:00   | ① 9:00          | 8:00   |
| ② 11:00        | 9:50   | ② 11:30         |        |
| ③ 14:00        | 13:15  |                 |        |
| ④ 16:00        | 14:50  |                 |        |

|           |    |        |    |         |
|-----------|----|--------|----|---------|
| 10月2日(土)  | OT | 八幡高校   | PQ | 門司大翔館高校 |
|           | R  | 若松高校   | S  | 常磐高校    |
| 10月3日(日)  | JK | 八幡高校   | L  | 門司学園高校  |
|           | M  | 若松高校   | N  | 常磐高校    |
| 10月9日(土)  | BC | 小倉高校   | DE | 京都高校    |
|           | FG | 若松高校   | HI | 戸畑高校    |
| 10月10日(日) | AX | 自由ヶ丘高校 | YZ | 若松高校    |

新型コロナウイルス感染防止へのご協力をお願いします。

- ※ 会場入りできる時間は上表の通りとし、体育館に入る際は競技役員の指示に従ってください。
- ※ 試合開始時間は定刻とします。ただし、前の試合がのびた場合は、試合終了の20分後に次の試合を開始します。
- ※ 試合に負けたチームは次の試合のTO及びモップ係を担当してください。第1試合のTOは各会場校が担当してください(上級生可)。
- ※ 1年生大会は無観客で行います。
- ※ 保護者の車での送迎は指定された場所のみで行ってください。(近隣施設への無断・違法駐車厳禁)
- ※ バスケットシューズは体育館フロアのみで使用してください。下足はそれぞれでお持ちください。体育館等の入り口付近に置かれますと、出入り口が非常に混雑する他、盗難や緊急時の対応等に支障をきたす恐れがあります。
- ※ 男女決勝戦は、試合状況により開始時間を早めることがありますので、ご了承ください。
- ※ 本トーナメントはイーブンコンディション(対戦チームは同日に同数の試合を消化)を考慮して作成しております。