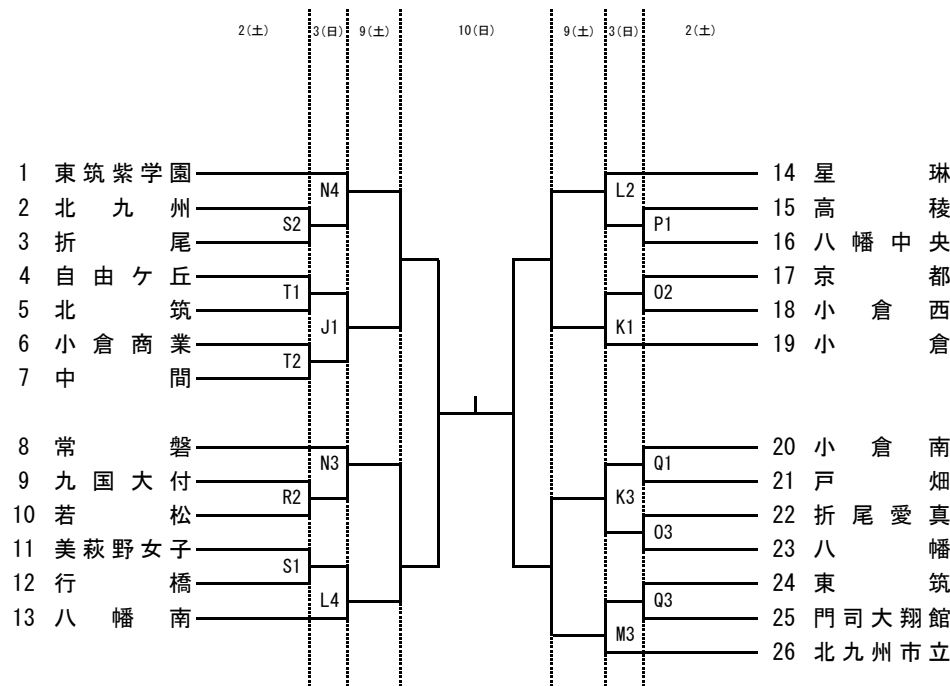
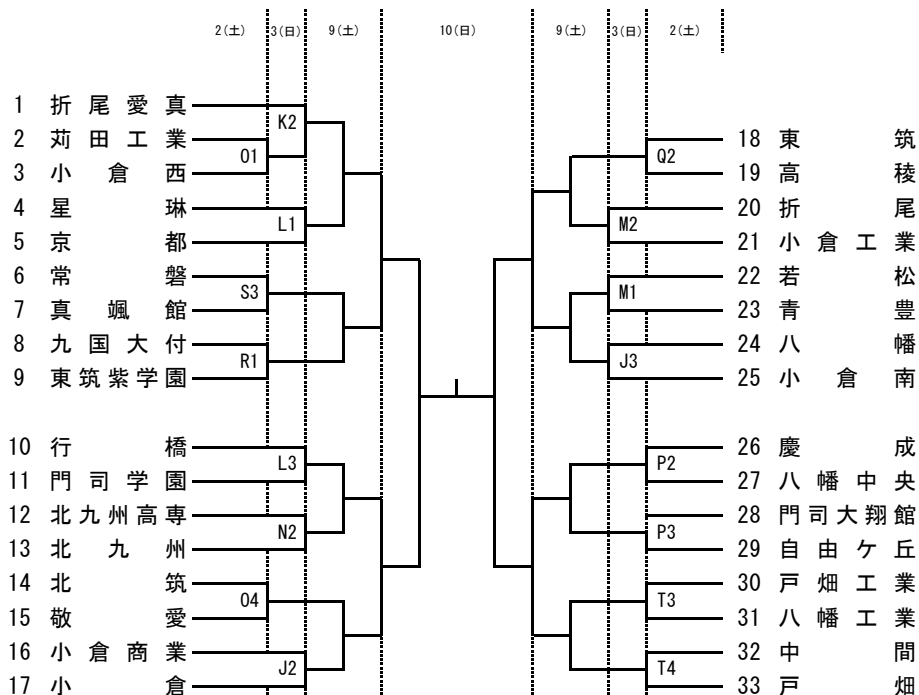


令和3年度福岡県高等学校バスケットボール北部ブロック一年生大会
兼 第59回北九州市民体育祭高等学校の部

男子の部

女子の部



10月2日, 3日

	試合開始時間	受付開始時間
①	9:00	8:00
②	10:35	9:35
③	12:10	11:10
④	13:45	12:45

10月2日(土)	OT	八幡高校	PQ	門司大翔館高校
	R	若松高校	S	常磐高校
10月3日(日)	JK	八幡高校	L	門司学園高校
	M	若松高校	N	常磐高校
10月9日(土)	EF		G	
	HI			
10月10日(日)	AB		CD	

新型コロナウイルス感染防止へのご協力をお願いします。

- ※ 会場入りできる時間は上表の通りとし、体育館に入る際は競技役員の指示に従ってください。
- ※ 試合開始時間は定刻とします。ただし、前の試合がのびた場合は、試合終了の20分後に次の試合を開始します。
- ※ 試合に負けたチームは次の試合のTO及びモップ係を担当してください。第1試合のTOは各会場校が担当してください(上級生可)。
- ※ 1年生大会は無観客で行います。
- ※ 保護者の車での送迎は指定された場所のみで行ってください。(近隣施設への無断・違法駐車厳禁)
- ※ バスケットシューズは体育館フロアのみで使用してください。下足はそれぞれでお持ちください。
- ※ 体育館等の入り口付近に置かれますと、出入り口が非常に混雑する他、盗難や緊急時の対応等に支障をきたす恐れがあります。
- ※ 男女決勝戦は、試合状況により開始時間を早めることがありますので、ご了承ください。
- ※ 本トーナメントはイーブンコンディション(対戦チームは同日に同数の試合を消化)を考慮して作成しております。