

# 令和元年度 第57回北九州市民体育祭バスケットボール競技一般男女の部 = 組 合 せ =

期日：令和元年10月13日（日），14日（祝月）

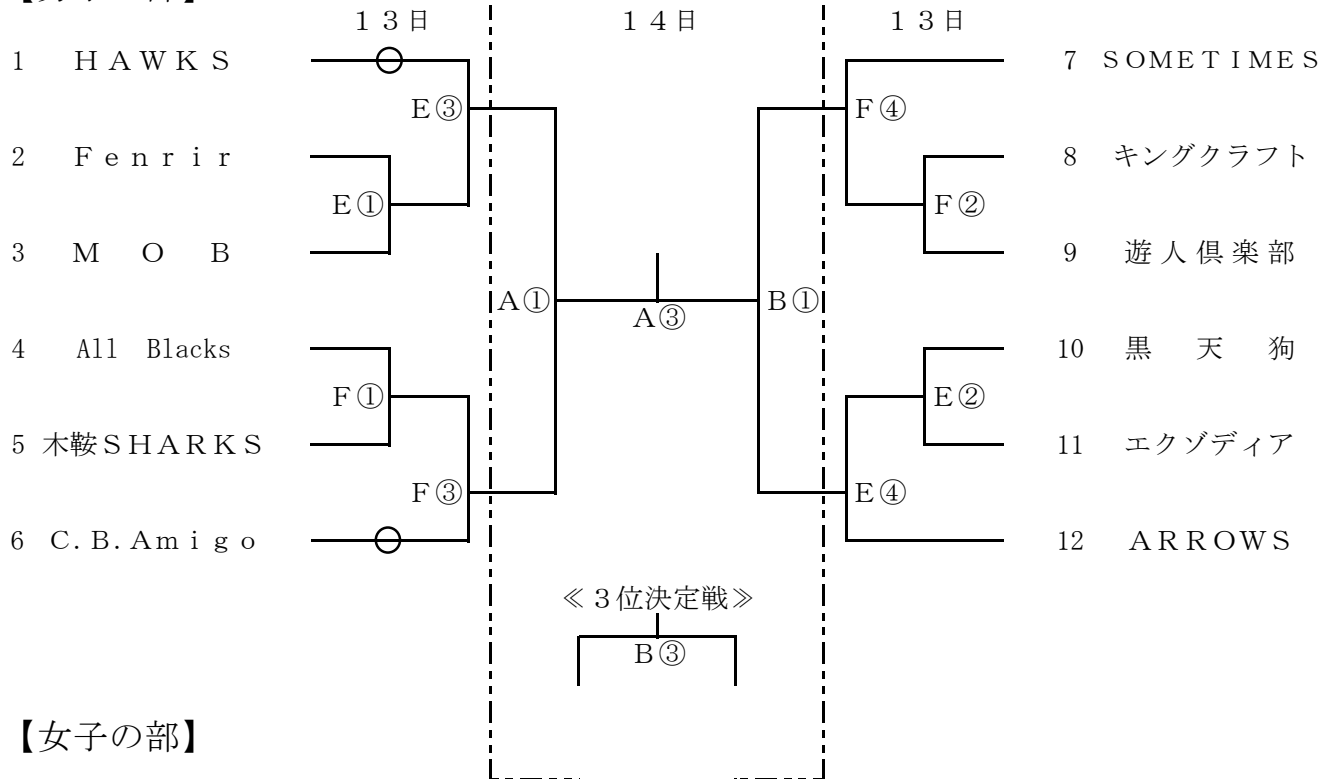
会場：浅生スポーツセンター AB（14日）  
北九州市立曽根体育館 CD（13日） 北九州市立八幡東体育館 EF（13日）

試合開始予定時刻

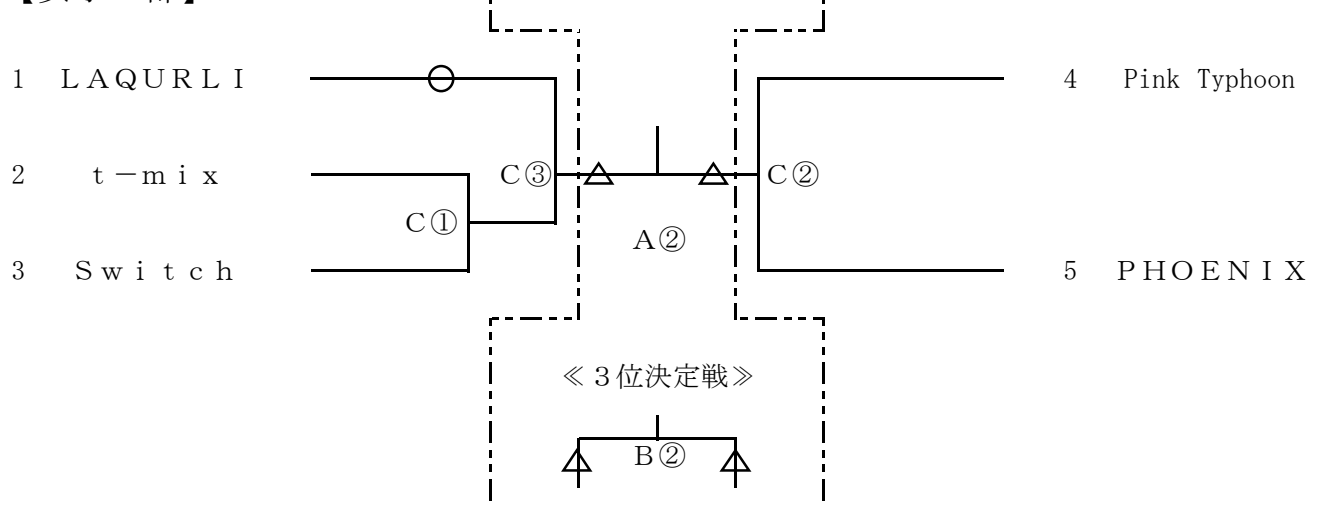
13日：① 9:30 ② 11:00 ③ 12:30 ④ 14:00（試合間10分）

14日：① 9:30 ② 11:00 ③ 12:30（試合間10分）

## 【男子の部】



## 【女子の部】



### 連絡事項

- ・TOは、基本的に負けチームで行います。
- ・○△印のチームは、第1試合のTOをお願いします。
- ・試合は、10分クォーターで行います。
- ・第②試合以降の開始時刻は、予定時刻より早まる可能性があります。
- ・浅生スポーツセンターの駐車場は、有料となります。