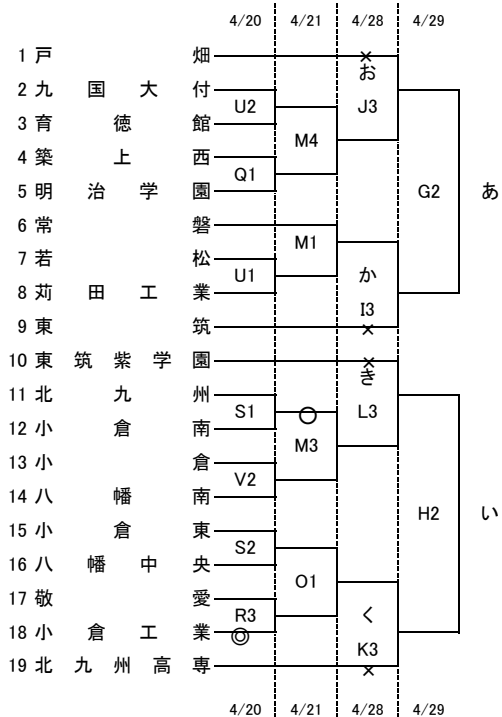


2019年福岡県高等学校総合体育大会バスケットボール選手権大会北部ブロック予選会（予選トーナメント）

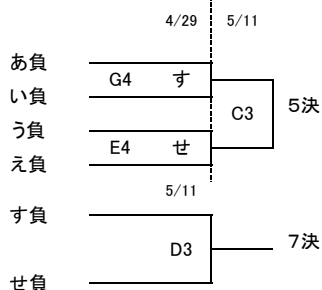
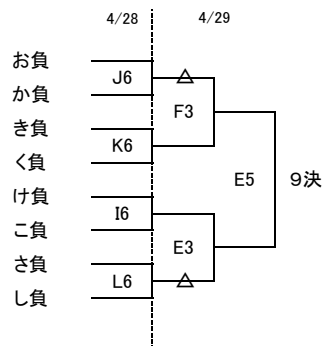
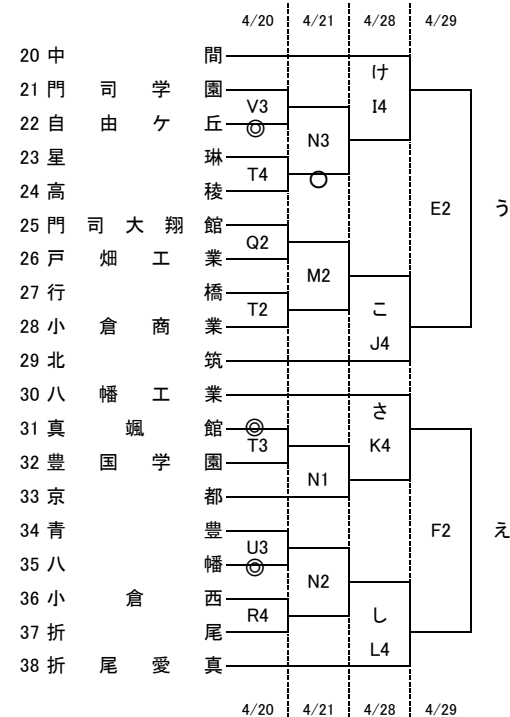
兼 全国高等学校総合体育大会福岡県北部ブロック予選会 兼 全九州高等学校体育大会福岡県北部ブロック予選会

[男子組合せ]



試合会場			
4月20日(土)			
QR	戸畑工業	ST	八幡中央
UV	九国大付		
4月21日(日)			
MN	戸畑工業	OP	八幡中央
4月28日(日)			
IJ	中間	KL	北筑
4月29日(月)			
EF	中間	GH	北筑
5月11日(土)			
CD	戸畑		
5月12日(日)			
AB	戸畑		

試合開始予定時刻	
①	9:00~
②	10:30~
③	12:00~
④	13:30~
⑤	15:00~
⑥	16:30~



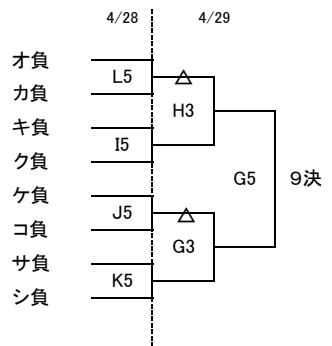
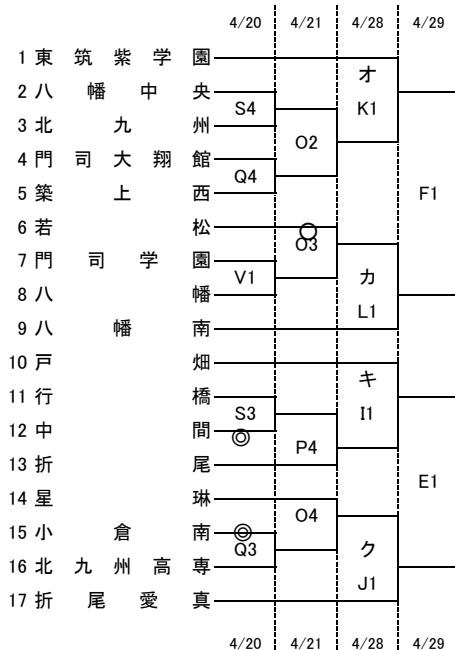
[注意事項]

- ・駐車場が不足しますので乗り合わせや公共交通機関を利用してください。
- ・近隣の商業施設への駐車はご遠慮ください。
- ・校内へ駐車する場合、生徒の活動に伴う車両の損害は一切保証しません。
- ・バスケットシューズは体育館フロアのみとします。
- ・屋内での選手、応援者によるシートを敷いての場所確保は禁止となっています。また、雨天時は屋外でもアップ場に指定されている場所をご遠慮ください。
- ・応援は鳴り物（指笛、メガホンを叩く等を含む）は禁止とします。声援または拍手のみでお願いします。
- ・下足はそれぞれでお持ちください。体育館等の入り口付近に置かれますと、出入り口が非常に混雑する他、盗難や緊急時の対応等に支障をきたす恐れがあります。

2019年福岡県高等学校総合体育大会バスケットボール選手権大会北部ブロック予選会（予選トーナメント）

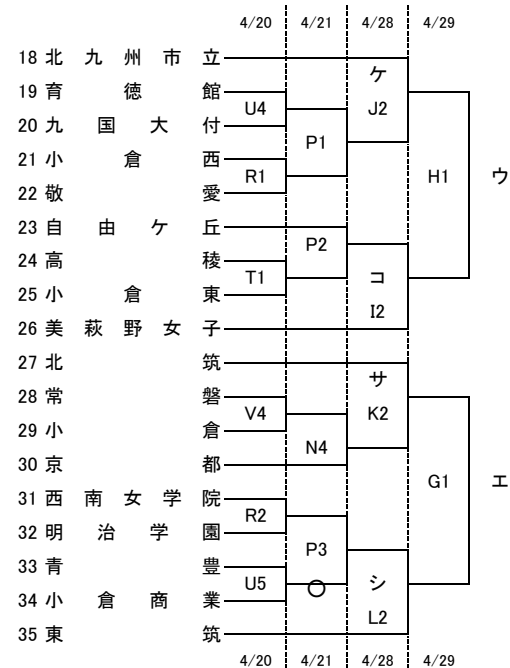
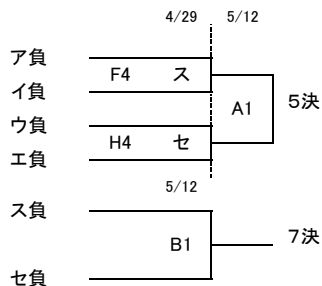
兼 全国高等学校総合体育大会福岡県北部ブロック予選会 兼 全九州高等学校体育大会福岡県北部ブロック予選会

[女子組合せ]



試合会場			
4月20日(土)			
QR	戸 畑 工 業	ST	八 幡 中 央
UV	九 国 大 付	/	
4月21日(日)			
MN	戸 畑 工 業	OP	八 幡 中 央
4月28日(日)			
IJ	中 間	KL	北 筑
4月29日(月)			
EF	中 間	GH	北 筑
5月11日(土)			
CD	戸 畑	/	
5月12日(日)			
AB	戸 畑	/	

試合開始予定時刻	
①	9:00~
②	10:30~
③	12:00~
④	13:30~
⑤	15:00~
⑥	16:30~



[注意事項]

- ・ 駐車場が不足しますので乗り合わせや公共交通機関を利用してください。
- ・ 近隣の商業施設への駐車はご遠慮ください。
- ・ 校内へ駐車する場合、生徒の活動に伴う車両の損害は一切保証しません。
- ・ バスケットシューズは体育館フロアのみとします。
- ・ 屋内での選手、応援者によるシートを敷いての場所確保は禁止となっています。
- また、雨天時は屋外でもアップ場に指定されている場所をご遠慮ください。
- ・ 応援は鳴り物（指笛、メガホンを叩く等を含む）は禁止とします。声援または拍手のみをお願いします。
- ・ 下足はそれぞれでお持ちください。体育館等の入り口付近に置かれますと、出入り口が非常に混雑する他、盗難や緊急時の対応等に支障をきたす恐れがあります。