

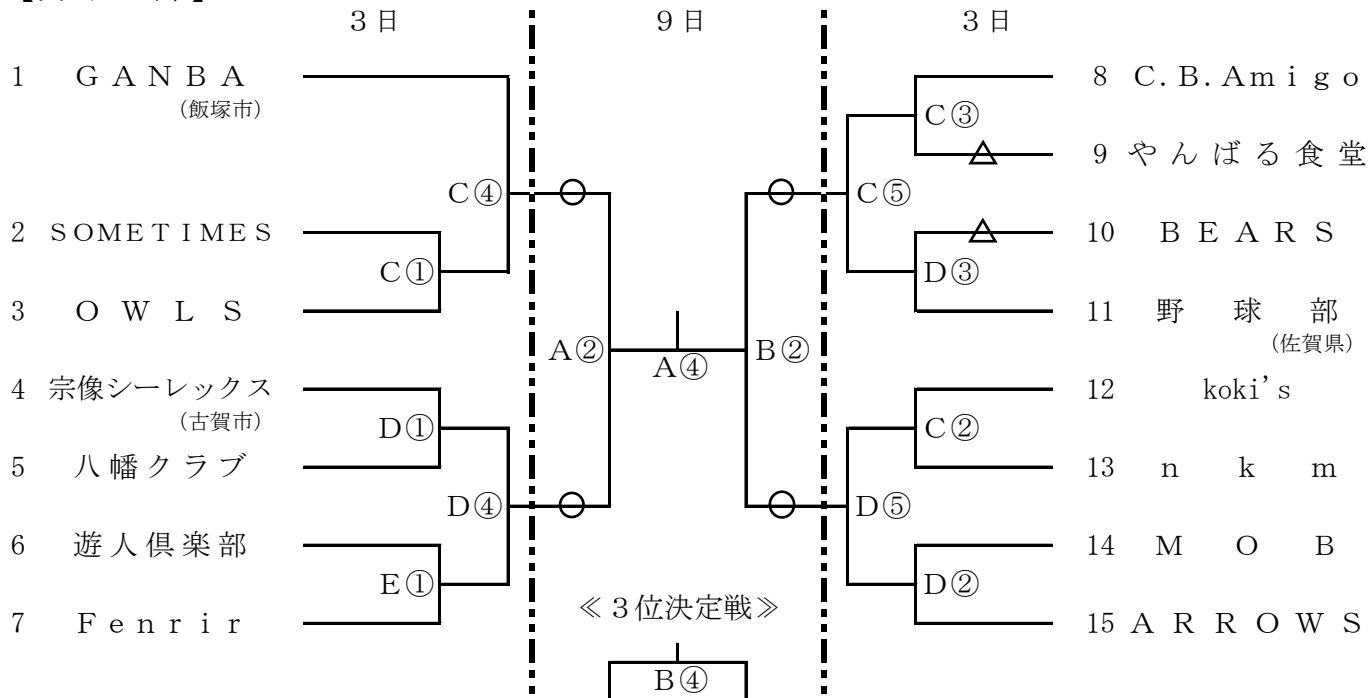
平成30年度 第55回近県一般男女バスケットボール選手権大会 = 組 合 せ =

期 日 : 平成31年3月3日(日), 9日(土)

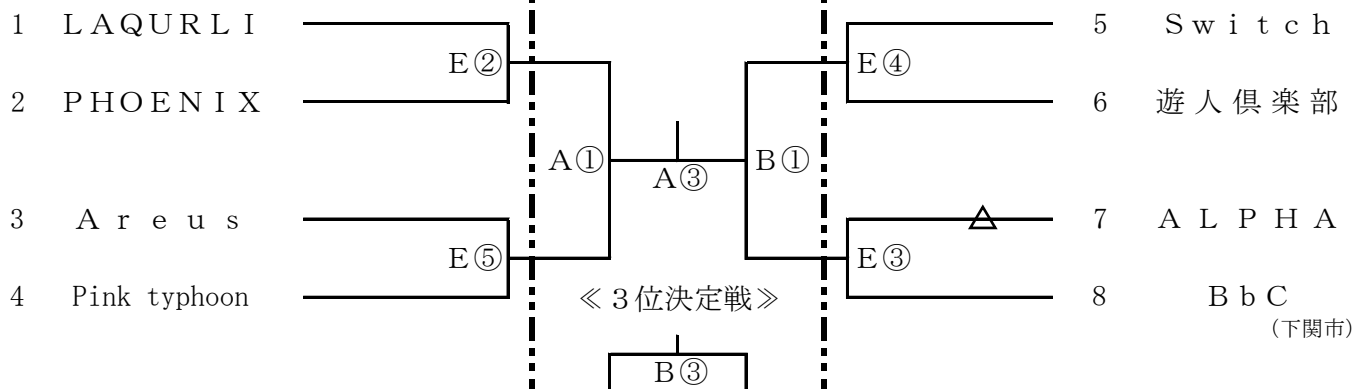
会 場 : 3日(日) 自由ヶ丘高等学校 CDE
9日(土) 北九州市立八幡東体育 AB

試合開始予定時刻 : 3日(日) ① 9:00 ② 10:30 ③ 12:00 ④ 13:30 ⑤ 15:00
9日(土) ① 9:30 ② 11:00 ③ 12:30 ④ 14:00

【男子の部】



【女子の部】



連絡事項

- ・試合は、10分クォーターゲームとします
- ・○△印のチームは第1試合のTOをお願いします
- ・審判は、帯同審判で運営をお願いすることがあります
- ・2試合目以降のTOは、基本的には負けチームで行います

注意事項

- ・大会2日目が9日(土)の開催になります。
- ・3日と9日の試合開始時刻が異なります。