

平成30年度 北九州市バスケットボールクラブチーム選手権大会  
兼 福岡県民体育大会北九州市予選会  
= 組 合 せ =

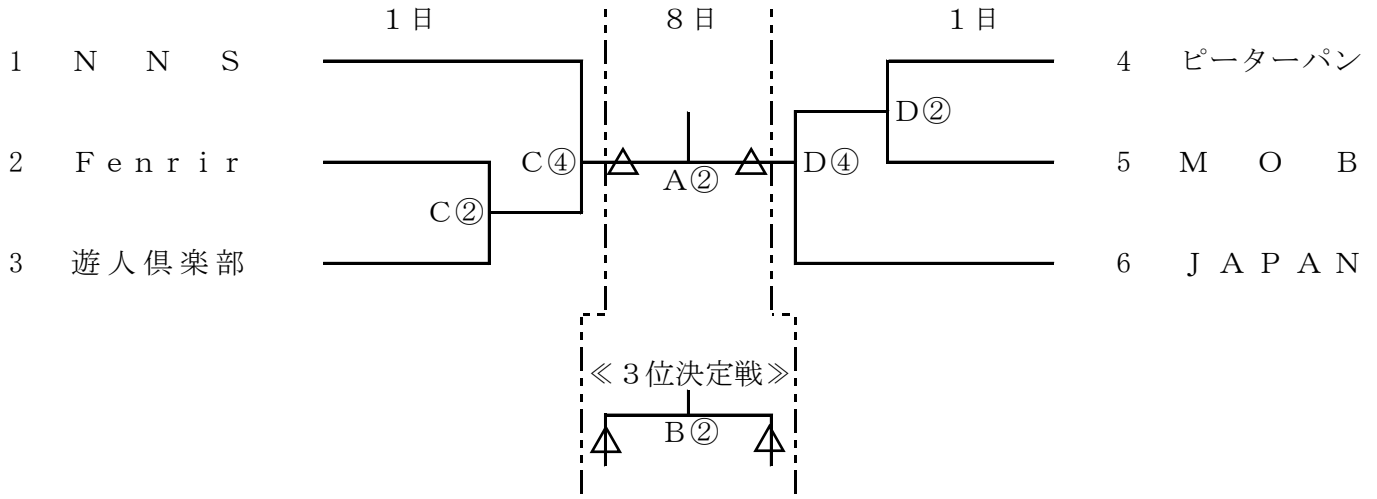
期日：平成30年7月1日（日），8日（日）

会場：北九州市立八幡東体育館 CD（7／1），AB（7／8）

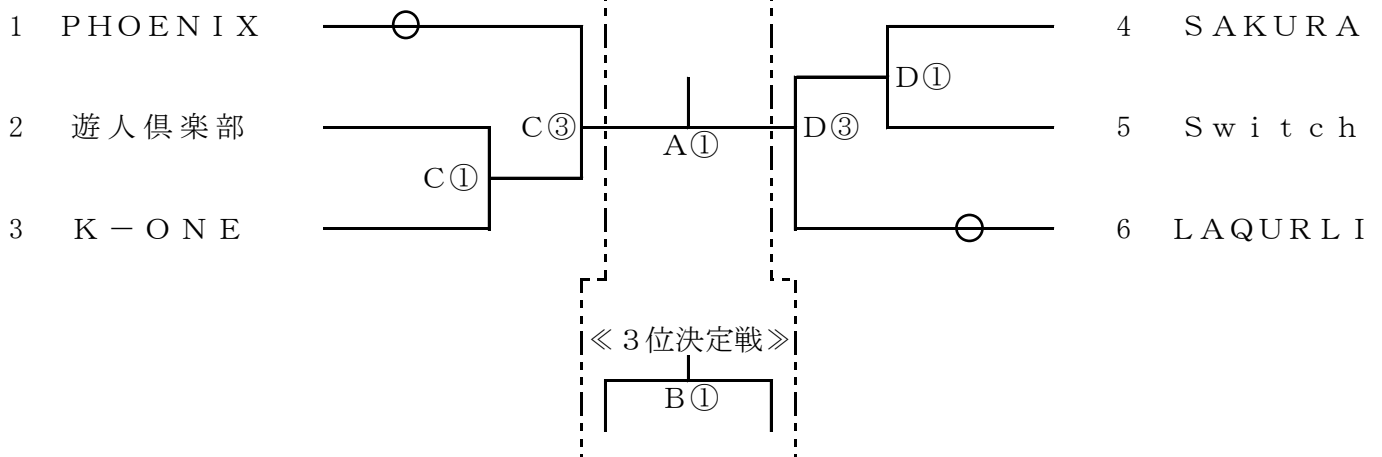
試合開始予定時刻

1日：① 9:30 ② 10:50 ③ 12:10 ④ 13:30 （試合間8分）  
8日：① 9:30 ② 10:50 （試合間8分）

【男子の部】



【女子の部】



連絡事項

- ・T Oは、基本的に負けチームで行います。
- ・○△印のチームは、第1試合のT Oをお願いします。
- ・試合は、8分クォーターで行います。
- ・第②試合以降の開始時刻は、予定時刻より早まる可能性があります

**※ 今大会は、帯同審判による運営を行います。各チーム1名を選出してください。**