

平成29年度 第55回北九州市民体育祭バスケットボール競技一般男女の部 = 組 合 せ =

期日：平成29年10月8日（日），9日（祝月）

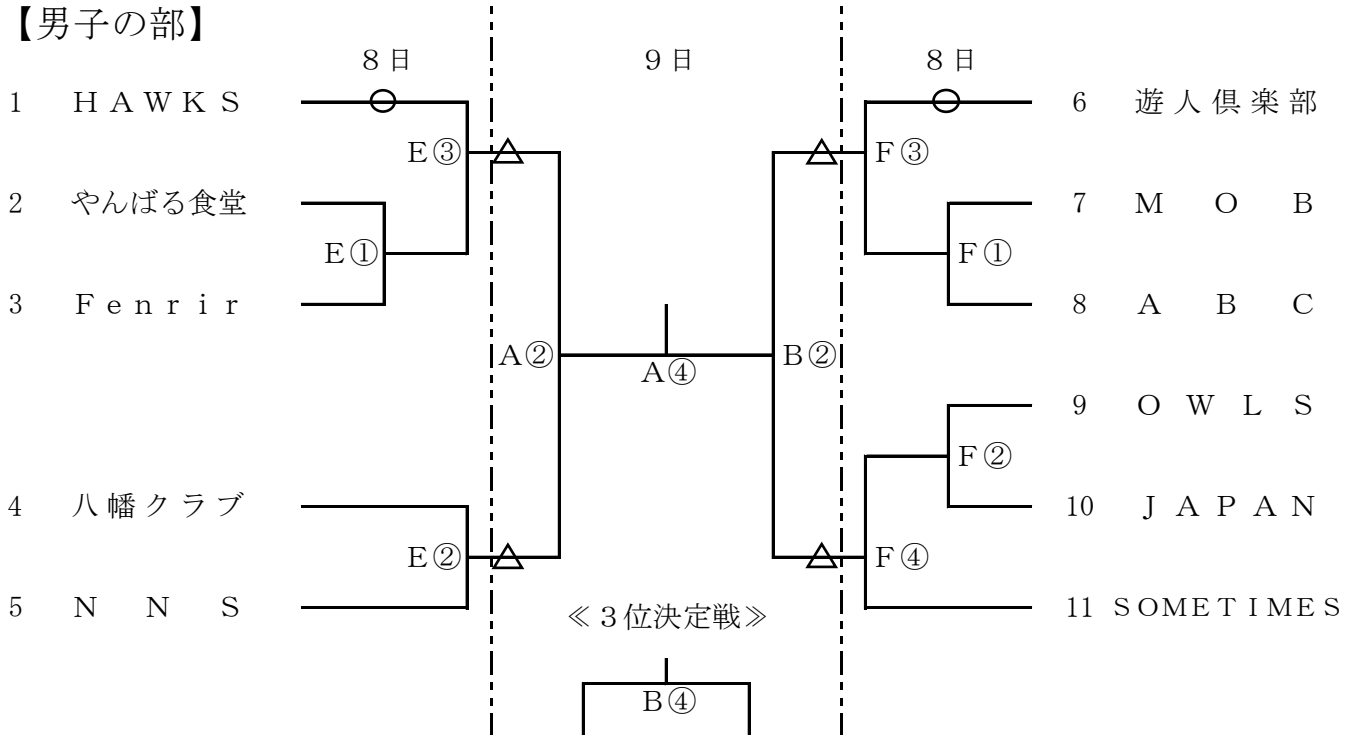
会場：8日（日） 北九州市立曾根体育館 CD， 北九州市立八幡東体育館 EF
9日（祝月） 北九州市立若松体育館 AB

試合開始予定時刻

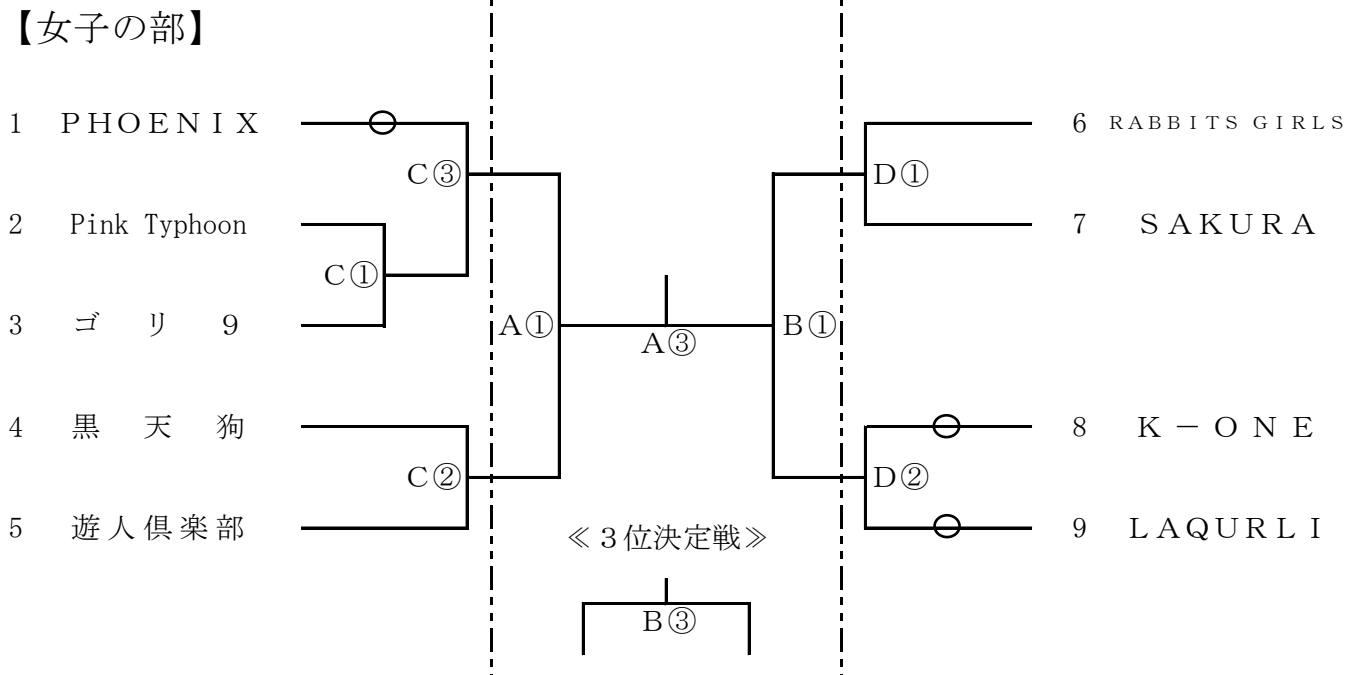
8日：① 9:30 ② 11:00 ③ 12:30 ④ 14:00 (試合間10分)
9日：① 9:30 ② 11:00 ③ 12:30 ④ 14:00 (試合間10分)

今大会は、会場が確保できましたので、正規の10分で実施します。

【男子の部】



【女子の部】



連絡事項

- ・TOは、基本的に負けチームで行います。
- ・○△印のチームは、第1試合のTOをお願いします。
- ・試合は、10分クォーターで行います。
- ・第②試合以降の開始時刻は、予定時刻より早まる可能性があります