

平成 29 年度

第 34 回北九州市中学校市民体育祭小倉南区バスケットボール大会

大会名 北九州市中学校市民体育祭小倉南区バスケットボール大会

主催 北九州市教育委員会 (財)北九州市体育協会 北九州市レクレーション協会

主管 北九州市バスケットボール協会 北九州市市民体育祭実行委員会

日時 平成 29 年 9 月 23 日 (土) 24 日 (日) 30 日 (土)

8 : 30 職員打ち合わせ

8 : 45 諸注意・マナーチェック

9 : 00 競技開始

※ 24 日 (日) 30 日 (土) は 8 : 45 競技開始

会場 9 月 23 日 (土) 24 日 (日) A・Bコート 曾根中学校
9 月 30 日 (土) Cコート 田原中学校

- 参加資格
- (1) 参加選手は、北九州市中学校体育連盟加盟校に在籍し、学校教育法に基づく中学 1, 2 年の生徒であり、当該学校の部活動に所属している者とする。
 - (2) 引率・監督は出場校の校長・教員とする。コーチについては、出場校の教育職員とする。ただし、教育職員以外のコーチは、学校長が認め、県中体連に登録し承認を受けた者とする。
 - (3) 選手は定期健康診断で異常が認められず、相当量の練習を積み、当該学校長が適当と認めたものでなければならない。
 - (4) チーム編成は、基本的に 1 校単位で編成されたものとする。ただし、合同チーム編成規定 (別紙参照) に従って、複数校合同チームの参加を認める。
 - (5) 県総合体育大会開催基準及び「特別規定」による。

競技方法 トーナメント方式 (代表決定戦を行う)

- 競技規則
- (1) 平成 29 年度日本バスケットボール協会競技規則に準ずる。
 - (2) 使用球は日本バスケットボール協会公認球とする。
 - (3) チーム編成は、管理職、監督、コーチ、アシスタントコーチ、マネージャー (生徒)、選手 15 名の計 20 名とする。
 - (4) 申し合わせ事項
 - ① ユニホームは 4 ~ 18 番の番号の濃淡 2 種類を用意すること。1 回戦のみ組み合わせ番号が若い方が淡色 (淡色は白色とする) とし、2 回戦からは前の試合のハーフタイムまでに両方で話し合う。また、ユニホームの上下は同色とし、パワータイツ・シャツも同色とする。
 - ② ベンチの位置は、組み合わせの左側のチームがオフィシャル席に向かって右側とする。ユニホームは、組み合わせの左側のチームが淡色を着用すること。
(ただし、2 回戦からは対戦チームの監督同士の話し合いで決めてもよい。)
 - ③ フロアは土足厳禁とし、体育館の使用規定を厳守すること。
 - ④ フロア内では飲み物をこぼさないように気をつけること。
 - ⑤ 開会式には第 3 試合までのチームの選手・監督・コーチが参加すること。
 - ⑥ 競技運営に支障をきたす応援は禁止する。
 - ⑦ 開場は 8 : 00 とし、コートを使つてのウォーミングアップは第 1 試合のチームのみ行う。
 - ⑧ 1 日目、2 日目については第 1 試合のオフィシャルは第 3 試合の左側のチームが行う。2 試合目以降は負けチームとする。なお、3 日目については、あらかじめ担当の学校を決めて行う。

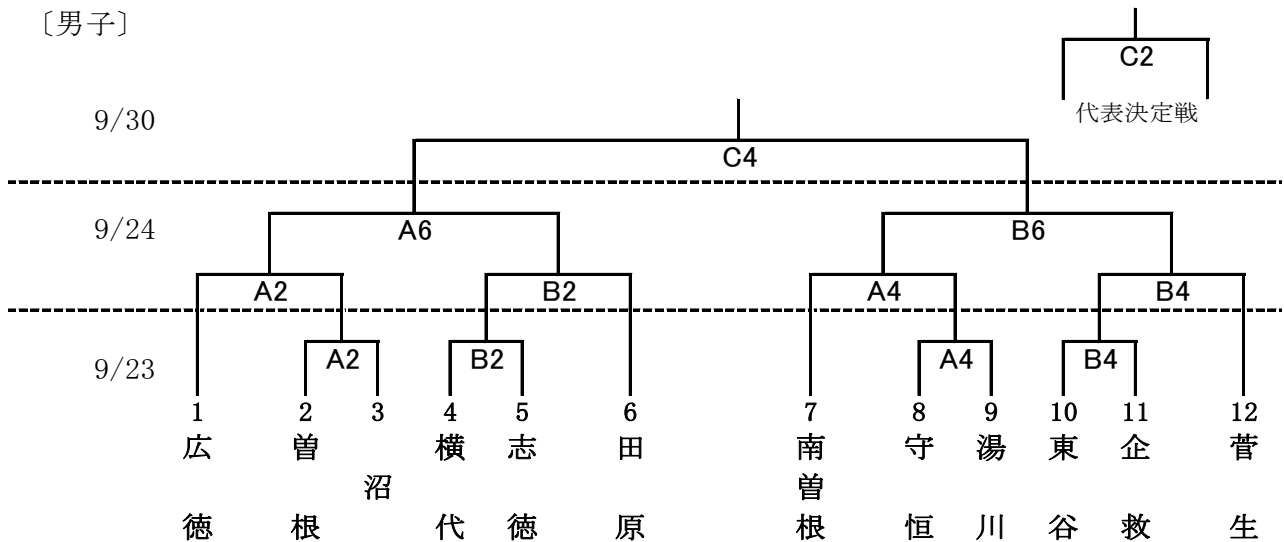
表彰 第 1 位から第 3 位まで表彰する。なお、上位 3 チームは市内大会に出場できる。

その他 (1) 各チームで出たゴミは、チームで必ず持ち帰ること。

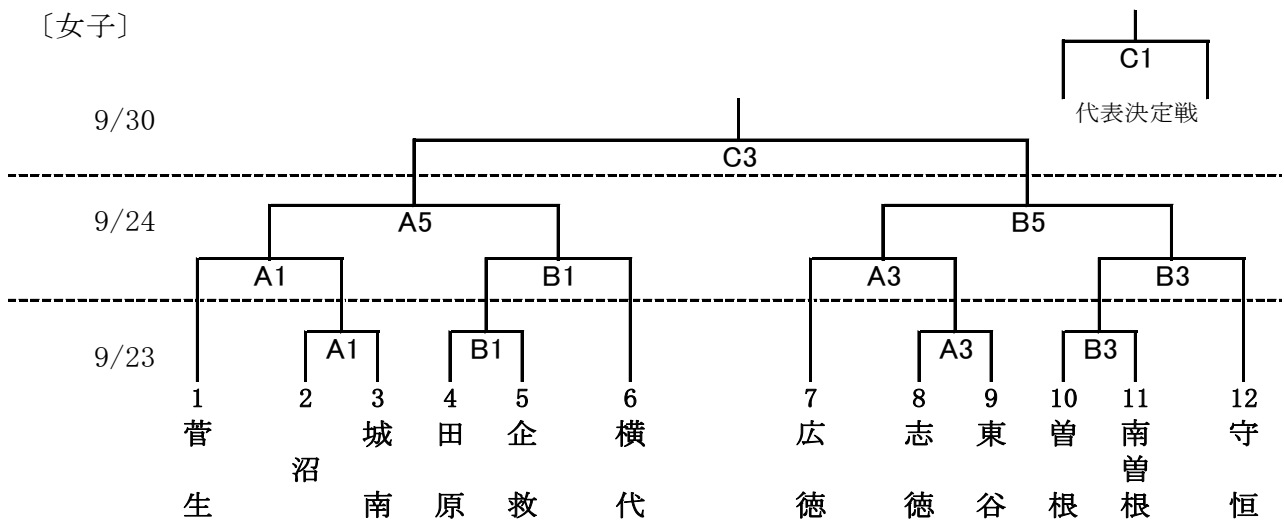
- (2) 貴重品は各チームで保管すること。
- (3) 生徒のマナーについては、監督の先生が責任をしっかりと持つこと。
- (4) 喫煙は決められた場所で行うように、保護者及び関係者に注意すること。
- (5) 大会運営上、チームの有無に関わらず役員の方先生・監督・コーチは、2日間とも7:45までに会場へご集合ください。
- (6) 選手申込書等に記載された出場選手の個人情報については、本大会の運営及び新聞報道等への発表などの目的以外には使用しません。

試合時間・組み合わせ

〔男子〕



〔女子〕



9月23日（土）【曾根中】	9月24日（日）【曾根中】	9月30日（土）【田原中】
① 9:00~	① 8:45~	① 8:45~
② 10:20~	② 9:55~	② 10:00~
③ 11:40~	③ 11:05~	③ 11:15~
④ 13:00~	④ 12:15~	④ 12:30~
	⑤ 13:25~	
	⑥ 14:35~	
7-1-7 フルゲーム ハーフ・ゲーム間7分		8-1-8 フルゲーム ハーフ・ゲーム間8分
※延長の場合、1分インターバル後3分ゲーム		

バスケットボール〔市民体育祭〕

出場チーム監督ならびに保護者の皆様へ

北九州市中学校体育連盟
小倉南区バスケットボール専門部

日頃より、部活動へのご理解、ご協力有り難うございます。大会主催者といたしましても、保護者の皆様と協力し、子どもたちの大会が中学生らしいすがすがしいものになりますよう務めてまいる所存です。

つきましては、いくつかお願いがございますので、ご協力よろしく申し上げます。

○ 駐車について

- ・ 現地では、駐車場係の職員、生徒の指示に従うようお願いします。
- ・ 駐車場の数に限りがありますので、各チーム乗り合わせて来られて下さい。なお、駐車券がない方の駐車はご遠慮しておりますので、あらかじめご了承ください。

○ 会場について

- ・ 各自で出されたゴミは必ず持ち帰るようお願いいたします。
- ・ 試合中の写真撮影は、試合の妨げになりますので、フラッシュなしでお願いします。
- ・ 上下足の区別を徹底お願いします。また、出入口に靴を置かれたままにしないようお願いします。

この大会は、中学校の教育活動の一環として行われる大会です。そのため、良いプレーには双方の応援の方から拍手が出るような暖かい雰囲気の中で試合が行われればと思っています。くれぐれもヤジや審判へのクレームなどがないよう、マナーを守ってお子様方の活躍を最後まで応援いただきますようお願いいたします。