

平成29年度 北九州市バスケットボールクラブチーム選手権大会
 兼 福岡県民体育大会北九州市予選会
 = 組 合 せ =

期日：平成29年7月2日（日），9日（日）

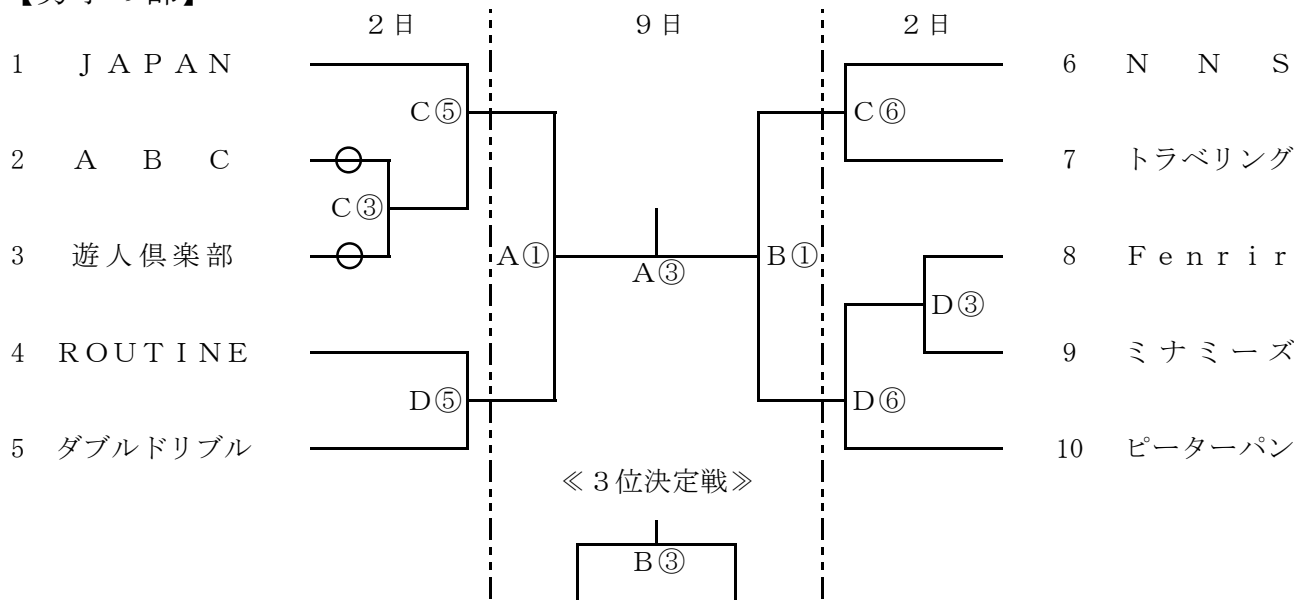
会場：北九州市立八幡東体育館 CD（2日），AB（9日）

試合開始予定時刻

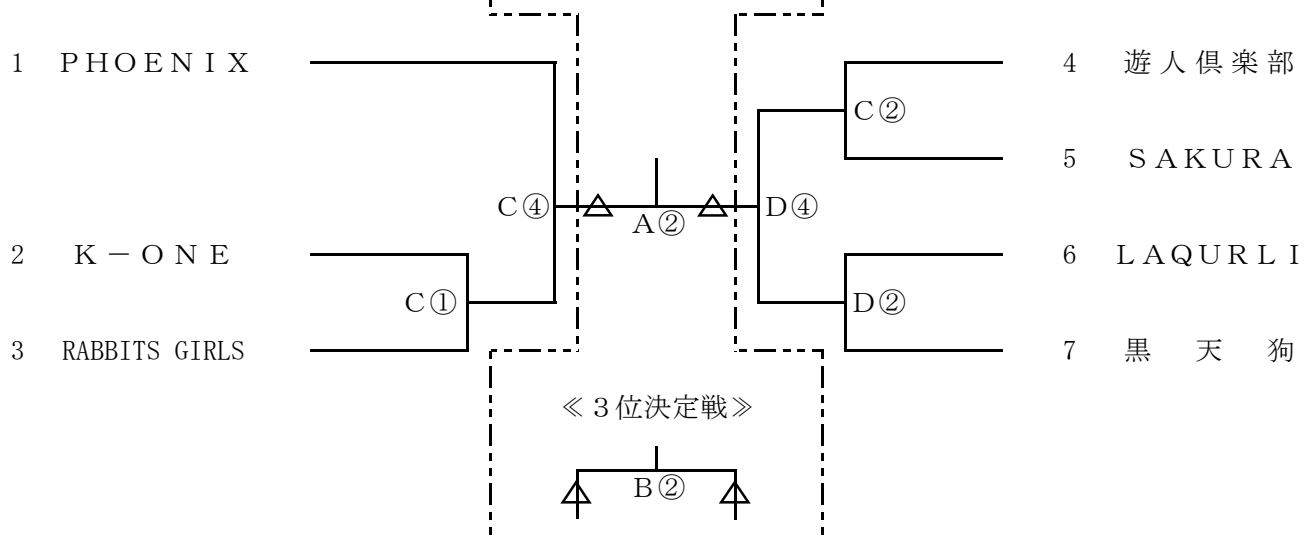
2日：① 9:30 ② 10:50 ③ 12:10 ④ 13:30 ⑤ 14:50 ⑥ 16:10 （試合間8分）

9日：① 9:30 ② 10:50 ③ 12:10 （試合間8分）

【男子の部】



【女子の部】



連絡事項

- ・TOは、基本的に負けチームで行います。
- ・○△印のチームは、第1試合のTOをお願いします。
- ・試合は、8分クォーターで行います。
- ・第②試合以降の開始時刻は、予定時刻より早まる可能性があります