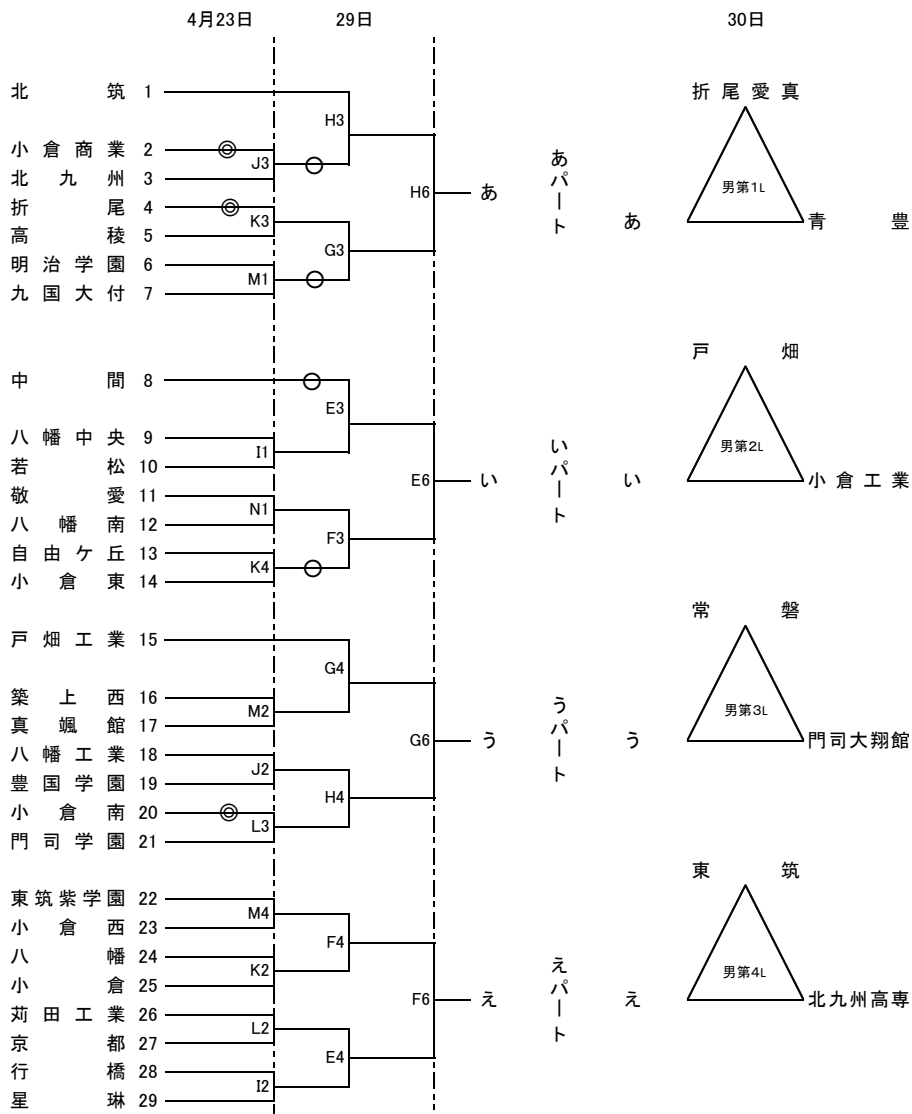


平成29年度 福岡県高等学校総合体育大会バスケットボール選手権大会北部ブロック予選会
兼 全九州高等学校体育大会福岡県北部ブロック予選会 兼 全国高等学校総合体育大会福岡県北部ブロック予選会 (予選トーナメント)

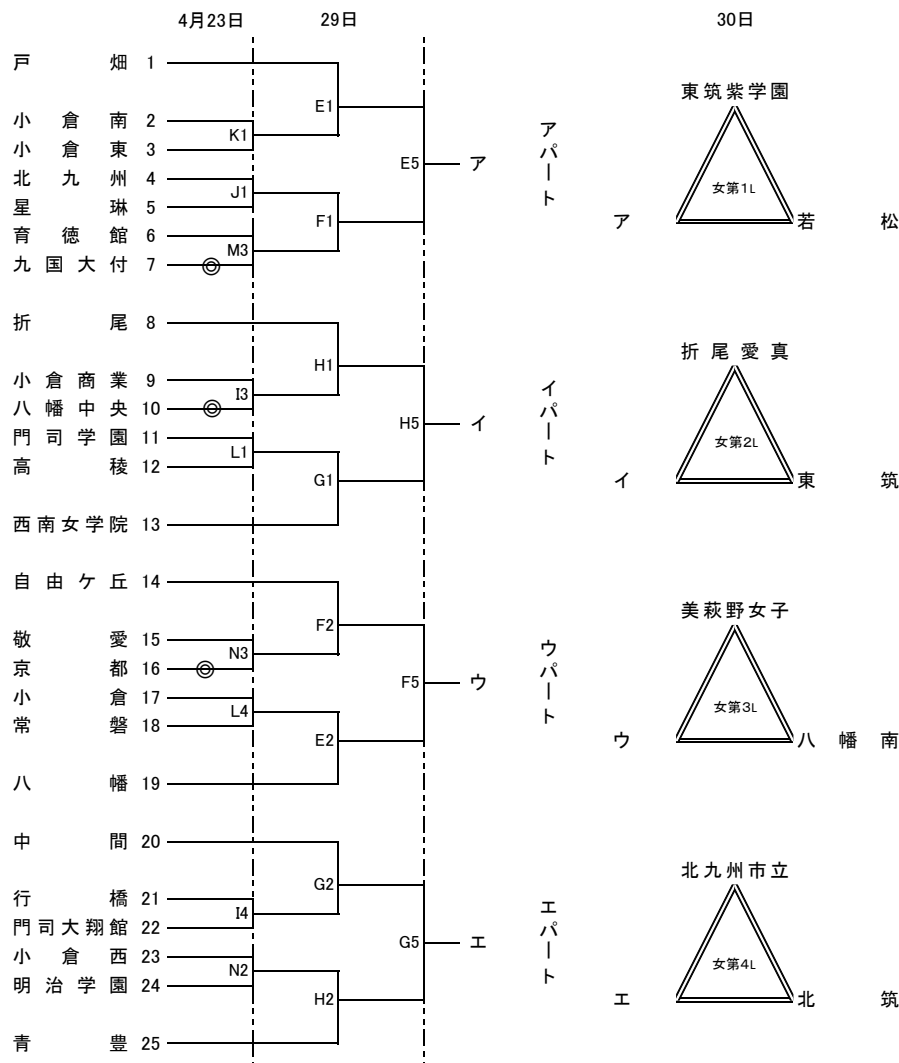
男子の部

女子の部



試合会場	
4月23, 29, 30日	
EF	八幡南
GH	北筑
IJ	中間
KL	八幡
MN	真颯館

試合開始予定時刻	
①	9:00~
②	10:30~
③	12:00~
④	13:30~
⑤	15:00~
⑥	16:30~



- ※ 応援は鳴り物(指笛、メガホンを叩く等)は禁止とします。声援または拍手のみをお願いします。
- ※ 屋内での選手、応援者(保護者、卒業生等)によるシートを敷いての場所確保は禁止となっています。また、雨天時は屋外でもアップ場に指定されている場所をご遠慮ください。
- ※ 下足はそれぞれでお持ちください。体育館等の入り口付近に置かれますと、出入りが非常に混雑する他、盗難や緊急時の対応等に支障をきたす恐れがあります。