

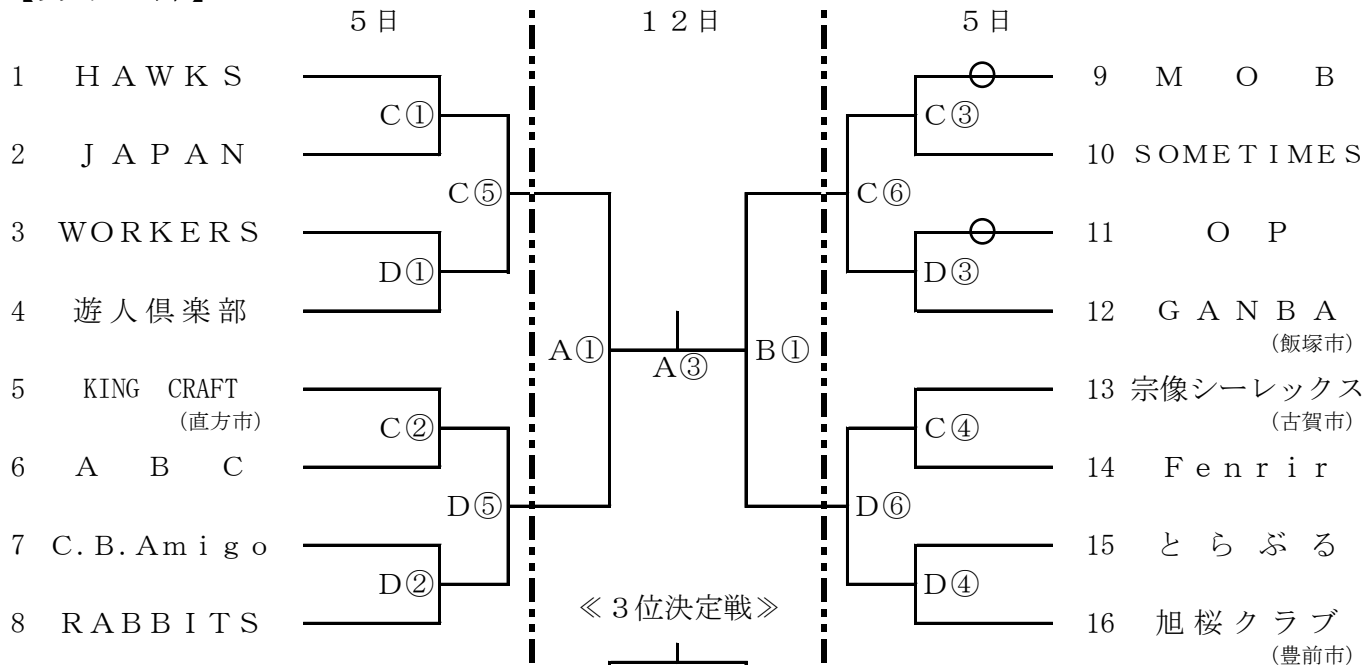
平成28年度 第53回近県一般男女バスケットボール選手権大会 = 組 合 せ =

期 日 : 平成29年3月5日(日), 12日(日)

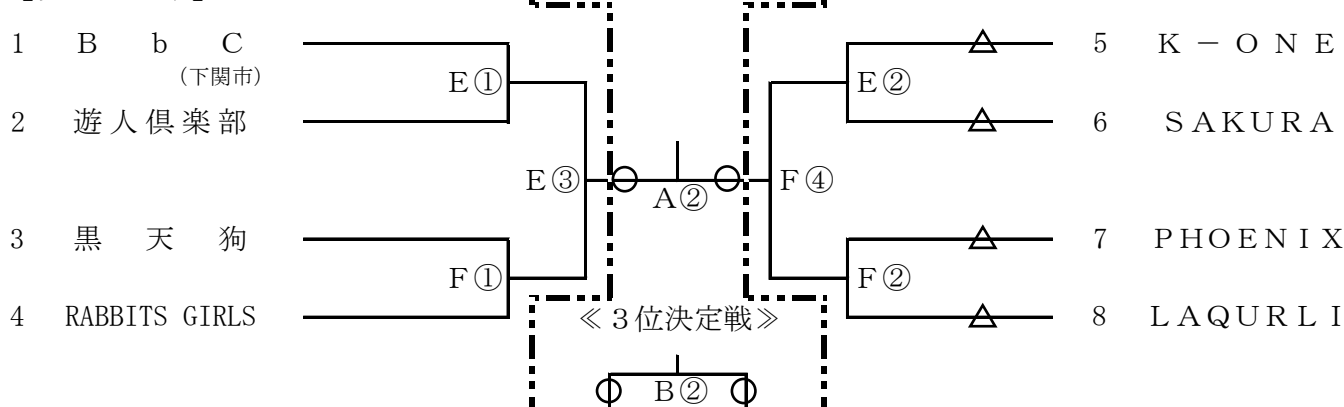
会 場 : 5日(日) 北九州市立曾根体育館 CD, 自由ヶ丘高等学校 EF
12日(日) 真颯館高等学校 AB

試合開始予定時刻 : 5日(日) ① 9:30 ② 10:50 ③ 12:10 ④ 13:30 ⑤ 14:50 ⑥ 16:10
12日(日) ① 9:00 ② 10:30 ③ 12:00

【男子の部】



【女子の部】



連絡事項

- ・試合は、5日8分クォーター、12日10分クォーターゲームとします
- ・○△印のチームは第1試合のTOをお願いします
- ・今大会の交流戦はなしとします
- ・審判は、帯同審判で運営をお願いすることがあります
- ・2試合目以降のTOは、基本的には負けチームで行います

※ 12日の真颯館会場は、駐車場に限りがあります。
チーム内で、乗り合わせにご協力下さい。

※ 5日と12日の試合開始時刻が異なります。ご注意ください。