

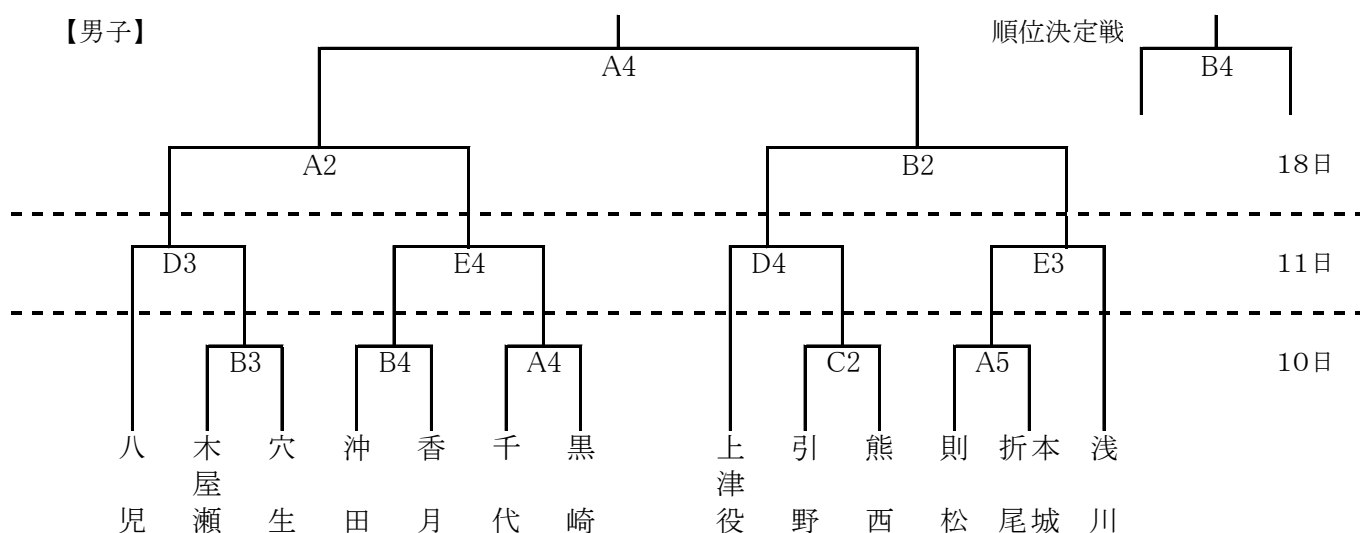
試合時間

|   |             |   |             |
|---|-------------|---|-------------|
| ① | 9:00~10:10  | ④ | 13:00~14:10 |
| ② | 10:20~11:30 | ⑤ | 14:20~15:30 |
| ③ | 11:40~12:50 |   |             |

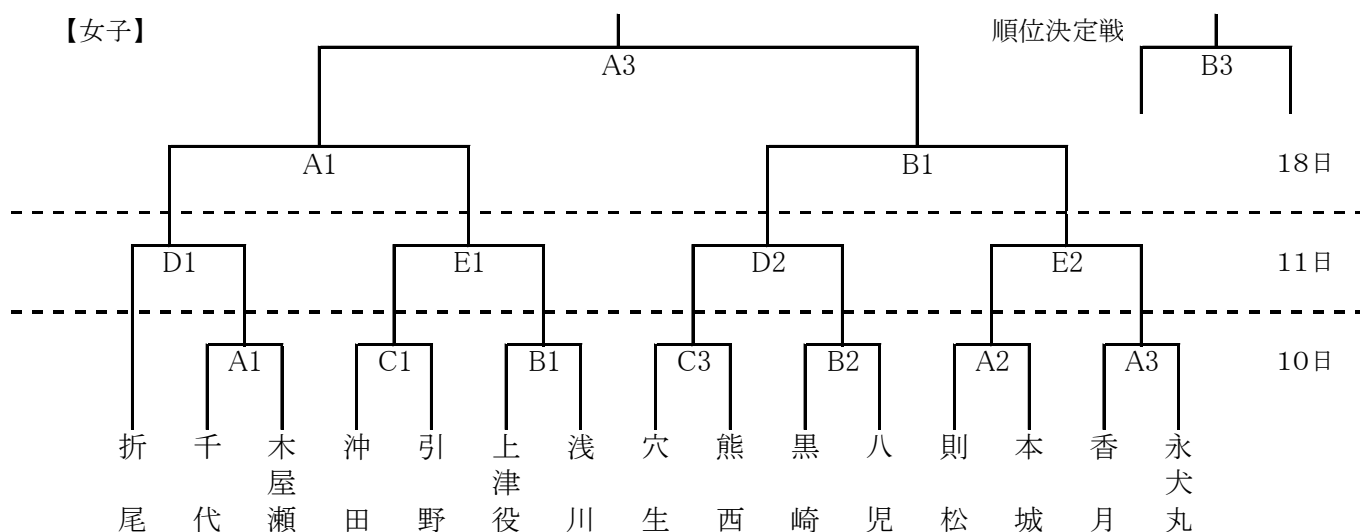
- \* 試合時間は原則とし、前試合終了10分後に開始します。
- \* 2日目の試合順については1日目終了後に決定します。

組み合わせ

【男子】



【女子】



北九州市中学校体育連盟八幡西支部  
 支部長 是松 博視 (本城中)  
 専門部長 松井 宇史 (折尾中)  
 連絡先 折尾中学校 601-0153