

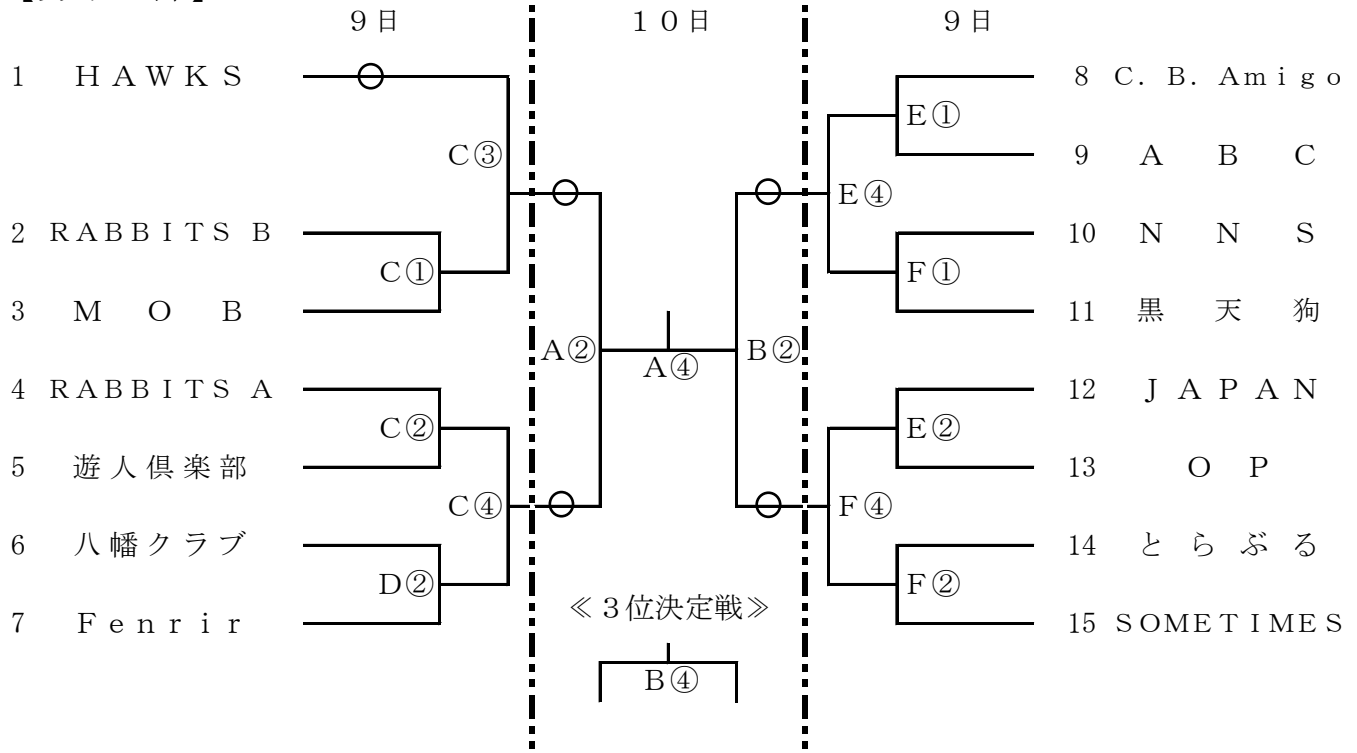
平成28年度 第54回北九州市民体育祭バスケットボール競技一般男女の部  
 = 組 合 せ =

期日：平成28年10月9日（日），10日（祝月）

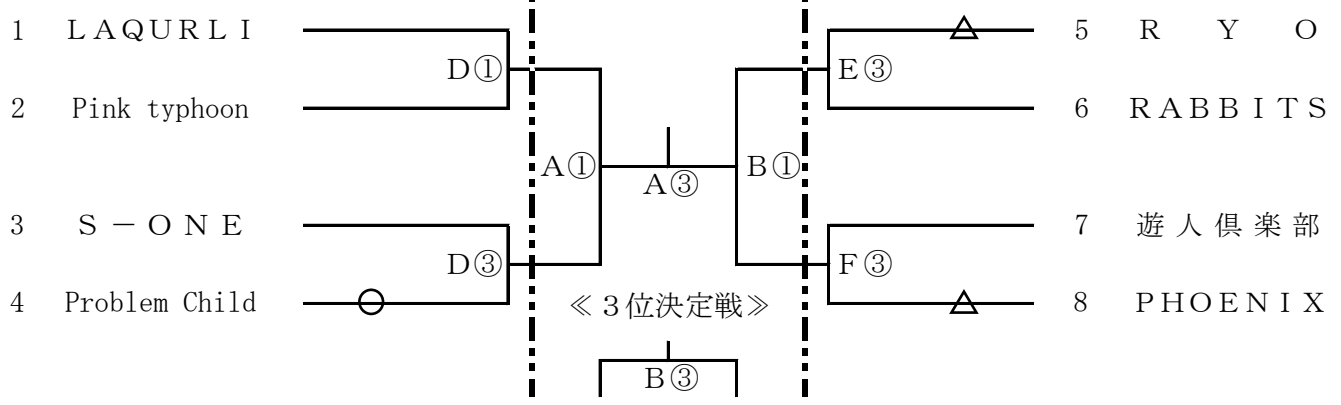
会場： 9日（日） 北九州市立曾根体育館 CD， 北九州市立若松体育館 EF  
 10日（祝月） 北九州市立浅生スポーツセンター AB

試合開始予定時刻： 9日（日） ① 9:30 ② 11:00 ③ 12:30 ④ 14:00  
 10日（祝月） ① 9:30 ② 11:00 ③ 12:30 ④ 14:00

【男子の部】



【女子の部】



連絡事項

- ・試合は、10分クォーターゲームとします
- ・○△印のチームは第1試合のTOをお願いします
- ・今大会の交流戦はなしとします
- ・審判は、帯同審判で運営をお願いすることがあります
- ・2試合目以降のTOは、基本的には負けチームで行います

※ 10月10日（祝月）の浅生スポーツセンターは、  
 駐車台数に限りがあります。別紙を必ずご確認ください。