

平成28年度 北九州市バスケットボールクラブチーム選手権大会
兼 福岡県民体育大会北九州市予選会
= 組 合 せ =

期日：平成28年7月3日（日），10日（日）

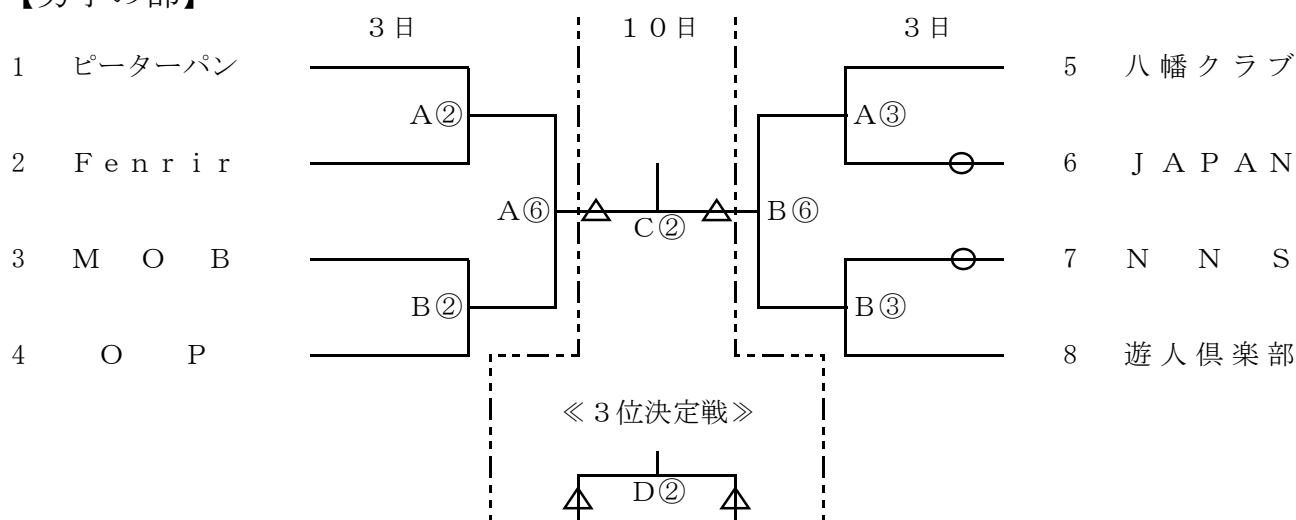
会場：北九州市立八幡東体育館 AB（3日），CD（10日）

試合開始予定時刻

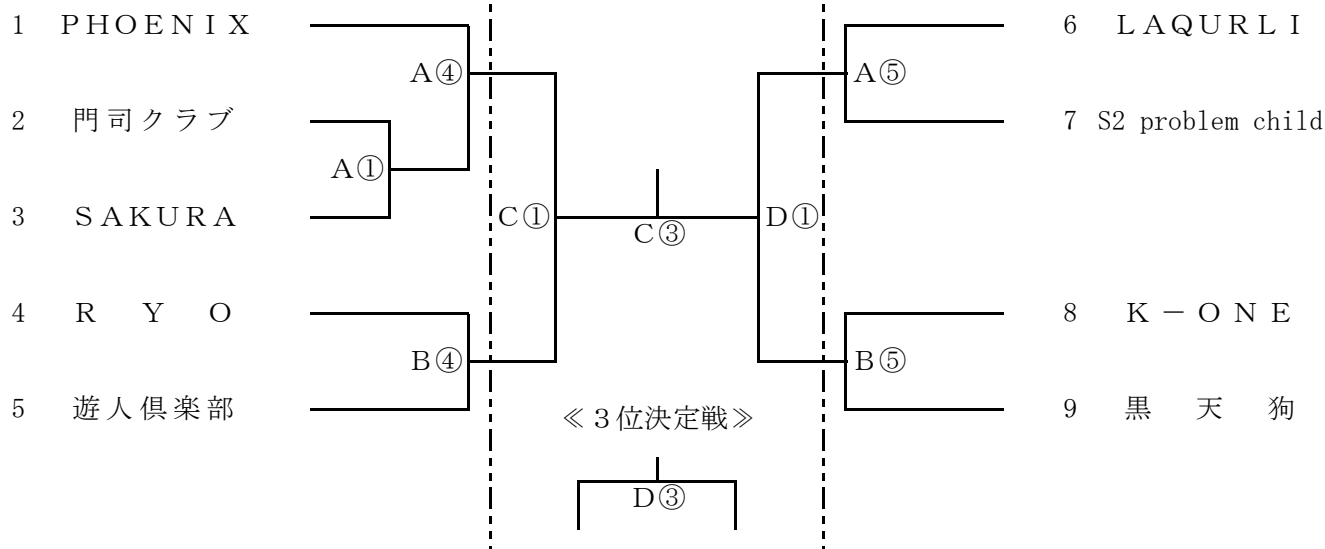
3日：① 9:30 ② 10:50 ③ 12:10 ④ 13:30 ⑤ 14:50 ⑥ 16:10 （試合間8分）

10日：① 9:30 ② 10:50 ③ 12:10 （試合間8分）

【男子の部】



【女子の部】



連絡事項

- ・TOは、基本的に負けチームで行います。
- ・○△印のチームは、第1試合のTOをお願いします。
- ・試合は、8分クォーターで行います。
- ・第②試合以降の開始時刻は、予定時刻より早まる可能性があります

・帯同審判をお願いする予定です。ご準備をよろしくお願ひします。