

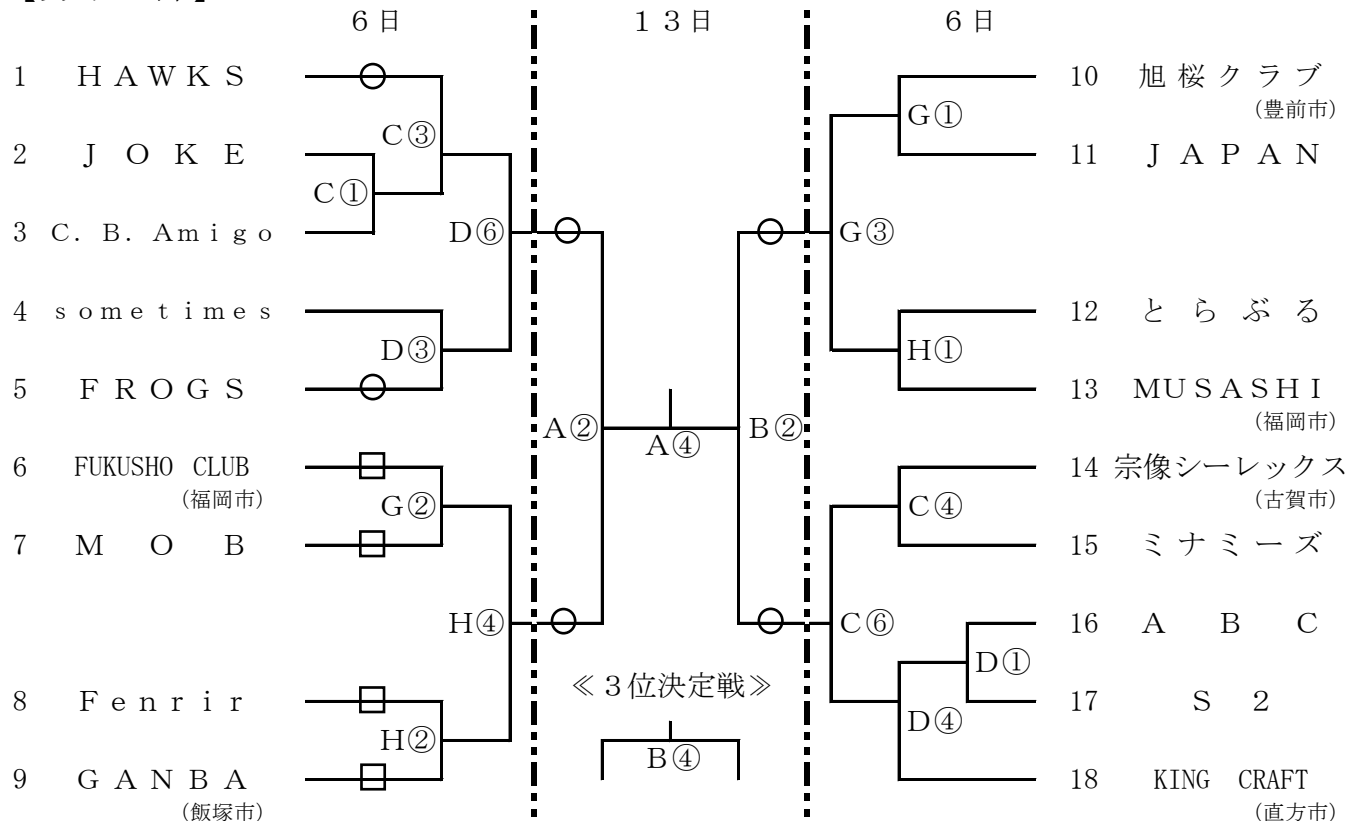
平成27年度 第52回近県一般男女バスケットボール選手権大会 = 組 合 せ =

期日：平成28年3月6日（日），13日（日）

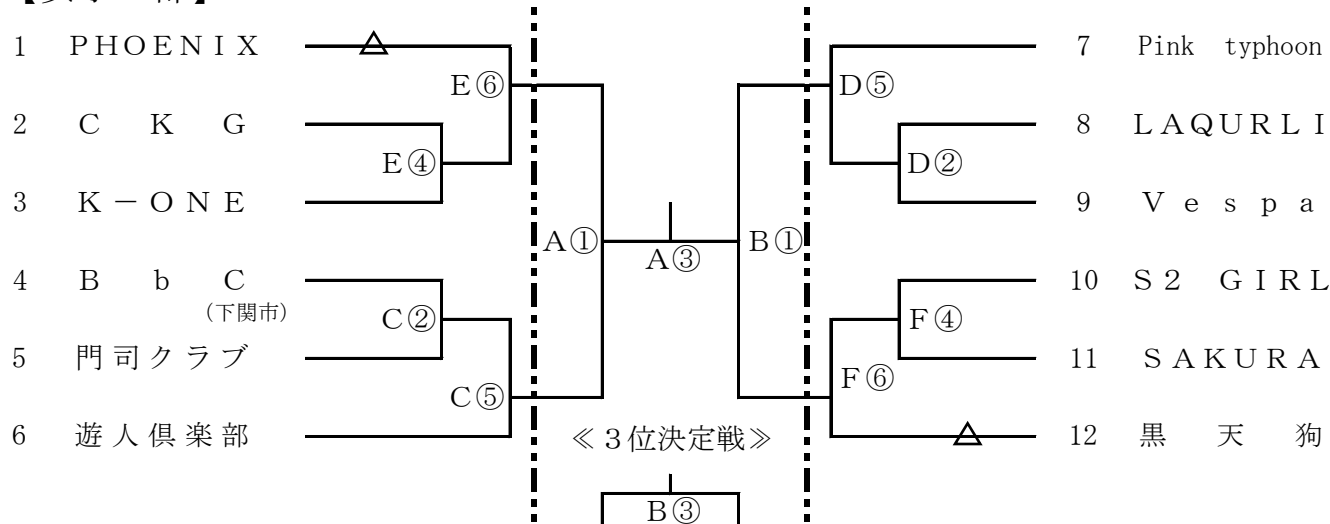
会場： 6日（日） 常磐高等学校 CD，北九州市立小倉北体育館 EF，真颯館高等学校 GH
13日（日） 北九州市立小倉南体育館 AB

試合開始予定時刻： 6日（日） ① 9:00 ② 10:20 ③ 11:40 ④ 13:00 ⑤ 14:20 ⑥ 15:40
13日（日） ① 9:30 ② 11:00 ③ 12:30 ④ 14:00

【男子の部】



【女子の部】



連絡事項

- ・6日は8分クォーターゲーム、13日は10分クォーターゲームとします
- ・○□印のチームは第1試合、△印のチームは第4試合のTOをお願いします
- ・今大会の交流戦はなしとします
- ・審判は、帯同審判で運営をお願いすることがあります
- ・TOは、基本的には負けチームで行います

**※ 3月6日(日)
の会場に
ご注意ください**