

平成27年度 第53回北九州市民体育祭バスケットボール競技一般男女の部

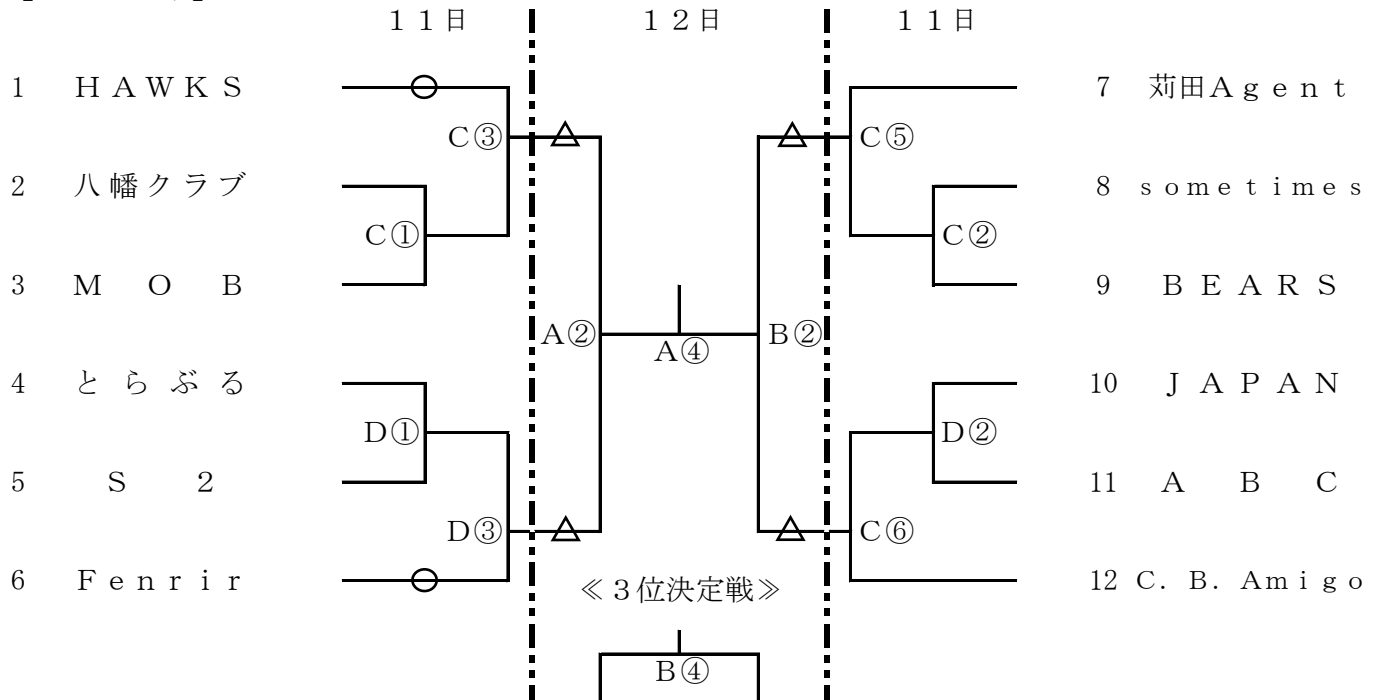
＝ 組 合 せ ＝

期日：平成27年10月11日（日），12日（祝月）

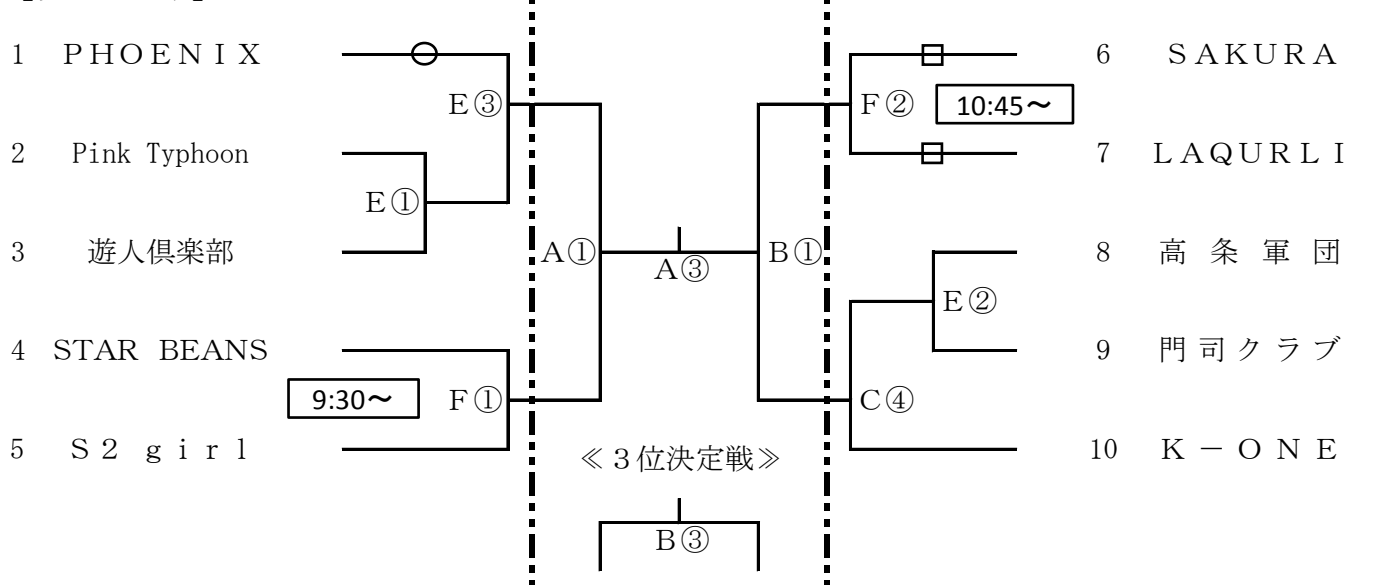
会場：11日（日） 自由ヶ丘高等学校 CDE，北九州市立三萩野体育館 F
 12日（祝月） 北九州市立若松体育館 AB

試合開始予定時刻：11日（日） ① 9:00 ② 10:15 ③ 11:30 ④ 12:45 ⑤ 14:00 ⑥ 15:15
 12日（祝月） ① 9:30 ② 11:00 ③ 12:30 ④ 14:00

【男子の部】



【女子の部】



連絡事項

- ・11日は8分クォーターゲーム、12日は10分クォーターゲームとします
- ・今大会の交流戦はなしとします
- ・審判は、帯同審判で運営をお願いすることがあります
- ・TOは、基本的には負けチームで行います
- ・○□△印のチームは、第1試合のTOをお願いします