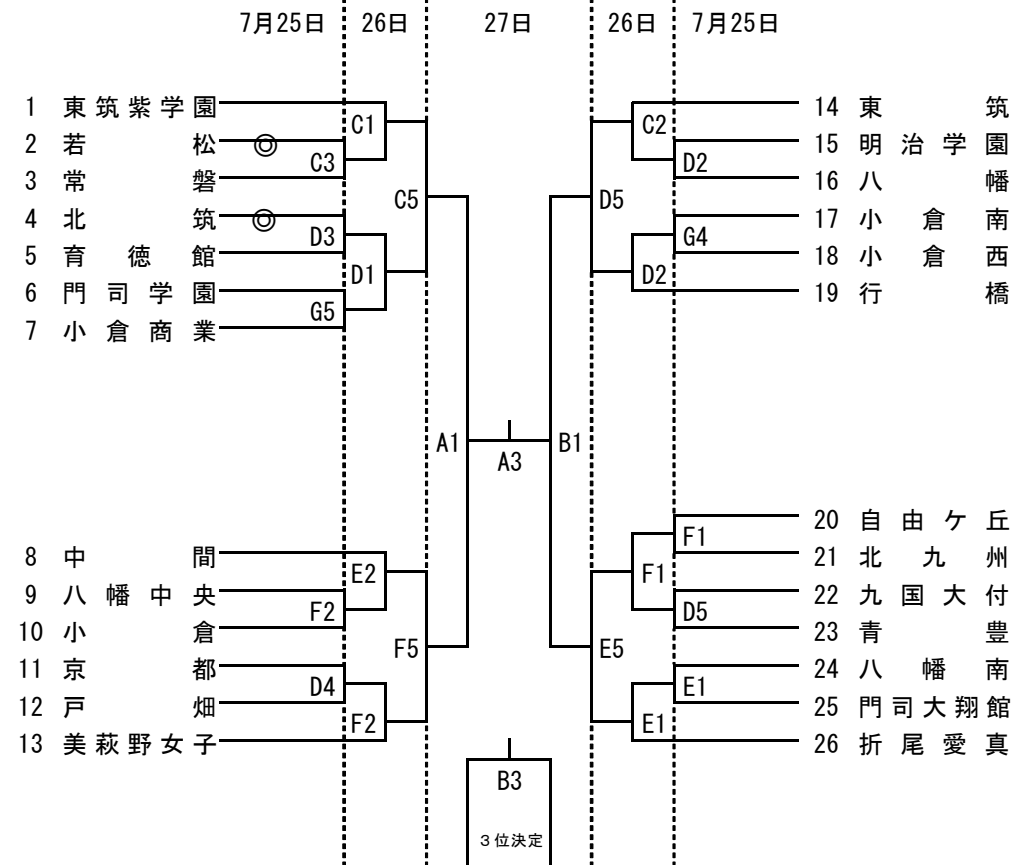
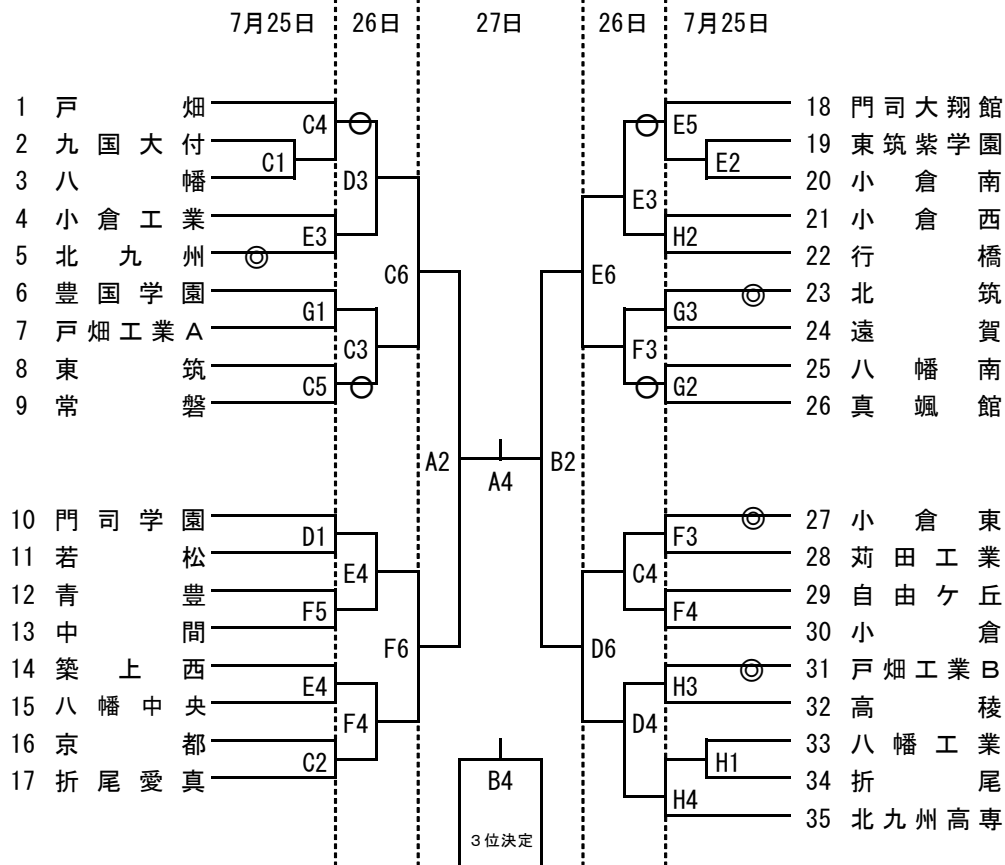


平成27年度 福岡県高等学校バスケットボール北部ブロック一年生大会  
兼 第53回 北九州市民体育祭 高等学校の部

男子の部

女子の部



25, 26日 試合開始予定時刻	
①	9:00 ~
②	10:20 ~
③	11:40 ~
④	13:00 ~
⑤	14:20 ~
⑥	15:40 ~

27日 試合開始予定時刻	
①	10:00 ~
②	11:20 ~
③	12:40 ~
④	14:00 ~

試合会場	
A・B	北九州市立若松体育館
C・D	常磐
E・F	門司大翔館
G・H	小倉商業

※ 平成27年度日本バスケットボール協会競技規則（新ルール）で行います。  
 ※ 貴重品の管理、ゴミの持ち帰りの徹底をお願いします。駐車場が限られています。できるだけ公共交通機関でお越しください。  
 ※ 台風等の影響で大会の実施を見合わせる場合は、7月24日（金）15時に各校に連絡いたします。