

平成27年度 北九州市バスケットボールクラブチーム選手権大会  
兼 福岡県民体育大会北九州市予選会  
= 組 合 せ =

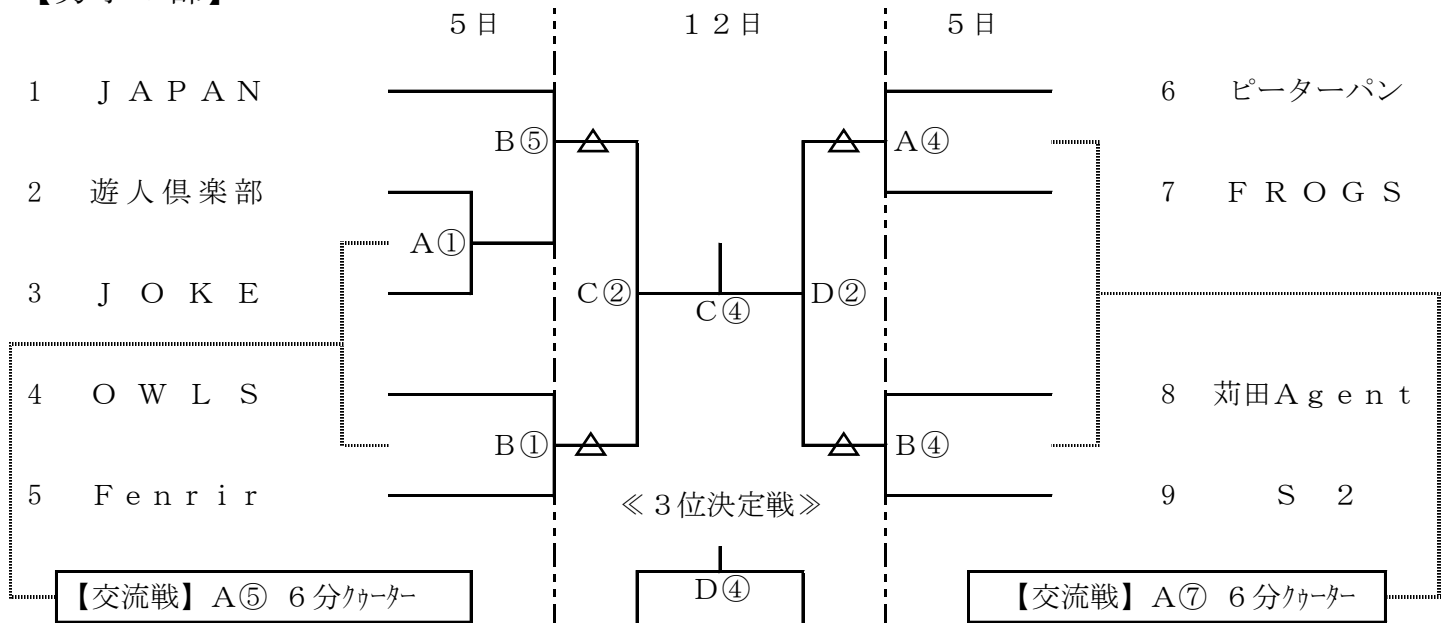
期日：平成27年7月5日（日），12日（日）

会場：北九州市立八幡東体育館 AB（5日），CD（12日）

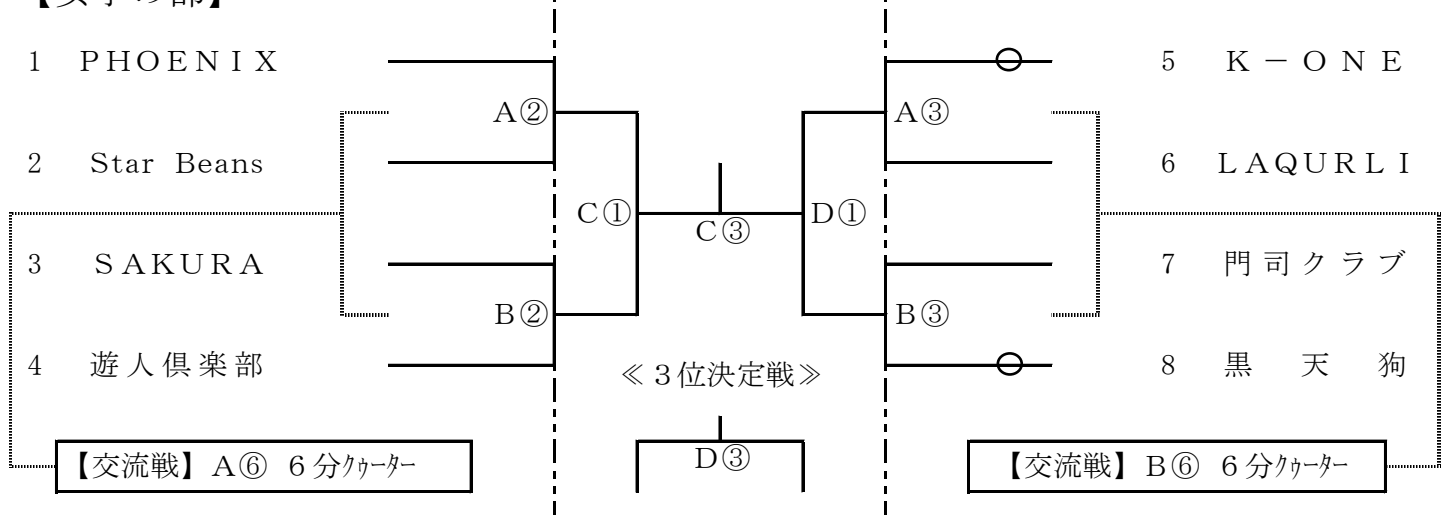
試合開始予定時刻

5日：① 9:30 ② 10:50 ③ 12:10 ④ 13:30 ⑤ 14:50 ⑥ 16:10 ⑦ 17:00（試合間8分）  
12日：① 9:30 ② 11:00 ③ 12:30 ④ 14:00（試合間10分）

【男子の部】



【女子の部】



連絡事項

- ・T.Oは、基本的に負けチームで行います
- ・○△印のチームは、第1試合のT.O.をお願いします
- ・5日は8分クォーター、12日は10分クォーターで行います（但し、交流戦は除く）
- ・交流戦は、6分クォーターゲームとします
- ・第②試合以降の開始時刻は、予定時刻より早まる可能性があります

・帯同審判の割当があります。会場でご確認下さい。