

平成26年度 第51回近県一般男女バスケットボール選手権大会 ＝ 組 合 せ ＝

日程：平成27年3月8日（日），15日（日）

会場：A B 北九州市立曽根体育館 ， C D 真颯館高等学校 ， E F 常磐高等学校

試合開始予定時刻

3 / 8（8分クォーター）：①9:00 ②10:20 ③11:40 ④13:00 ⑤14:20（試合間8分）

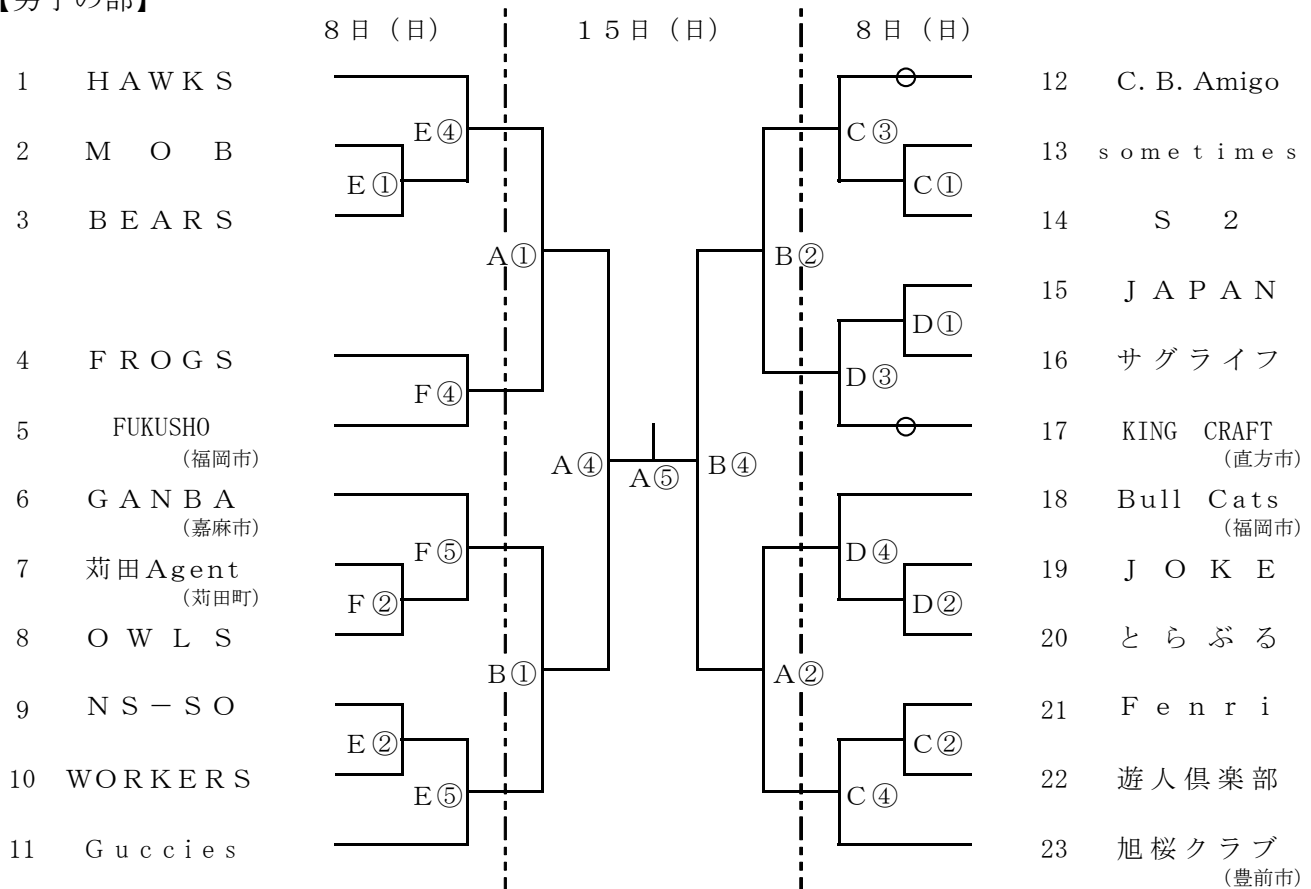
3 / 15（10分クォーター）：①9:30 ②10:50 ③12:10 ④13:40 ⑤15:10（試合間10分）

（ただし 準々決勝 A① B① A② B② は8分クォーター）

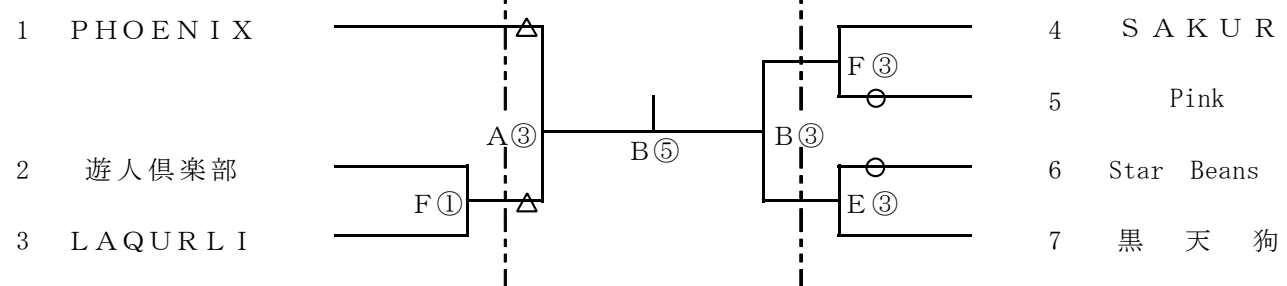
真颯館会場の注意事項

1. 駐車場なし
2. 体育館内の地下は立入禁止
3. トイレはバスケット関係者専用の指定された所を利用

【男子の部】



【女子の部】



連絡事項

- ・今大会は、3位決定戦は行いません。
- ・TOは、基本的に負けチームで行います
- ・○△印のチームは、第1試合のTOをお願いします
- ・審判は、帯同審判による運営をお願いすることがあります
- ・8日は8分クォーター、15日は10分クォーターで行います（但し、交流戦は除く）
- ・A⑤はA④終了から30分後、B⑤はB④終了から10分後に開始します

※ 3月8日(日)の会場にご注意下さい