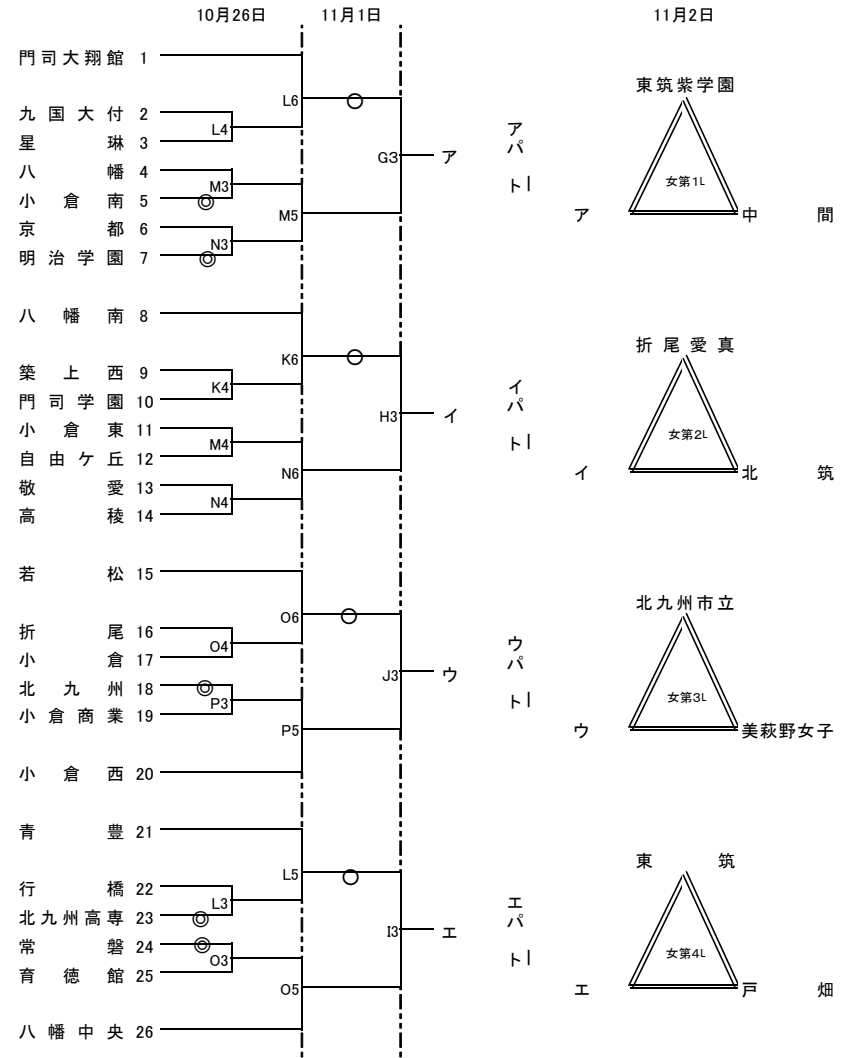
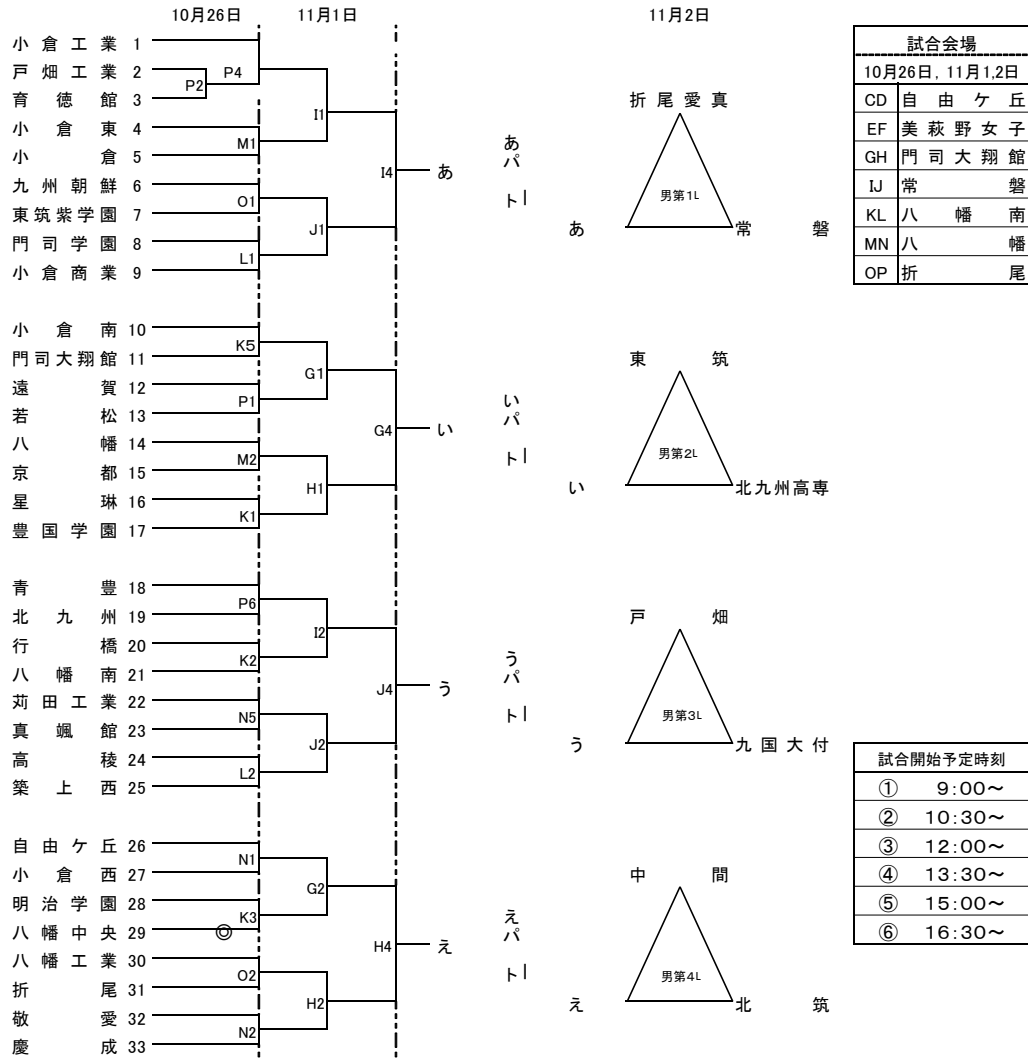


平成26年度 福岡県高等学校バスケットボール新人大会北部ブロック予選会
兼 第45回全九州高等学校バスケットボール春季選手権大会福岡県北部ブロック予選会(予選トーナメント)

男子の部

女子の部



【注意事項】

- ※ 応援は鳴り物(指笛、メガホンを叩く等)は禁止とします。声援または拍手のみをお願いします。
- ※ 屋内での選手、応援者(保護者、卒業生等)によるシートを敷いての場所確保は禁止となっています。また、雨天時は屋外でもアップ場に指定されている場所をご遠慮ください。
- ※ 下足はそれぞれでお持ちください。体育館等の入り口付近に置かれますと、出入り口が非常に混雑する他、盗難や緊急時の対応等に支障をきたす恐れがあります。
- ※ **美萩野女子高校会場の駐車スペースは引率の先生、審判のみになります。**応援の保護者は公共の交通機関をご利用下さい。学校近くの商業施設への駐車はご遠慮下さい。
- ※ **11月8日(土)の北筑高校会場への入場は、11時30分以降とします。ご協力をお願いします。**