

平成26年度 第52回北九州市民体育祭バスケットボール競技一般男女の部

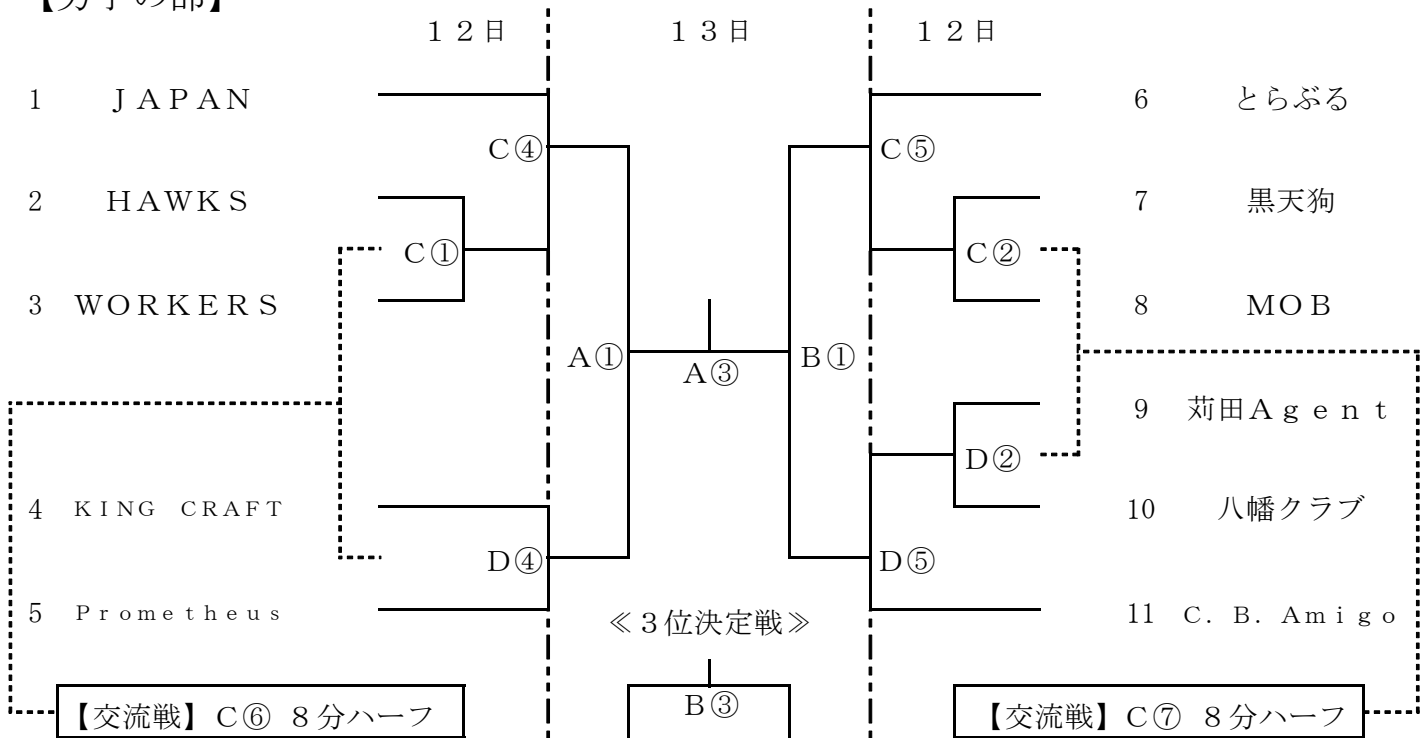
＝ 組 合 せ ＝

日程：平成26年10月12日（日），13日（祝月）

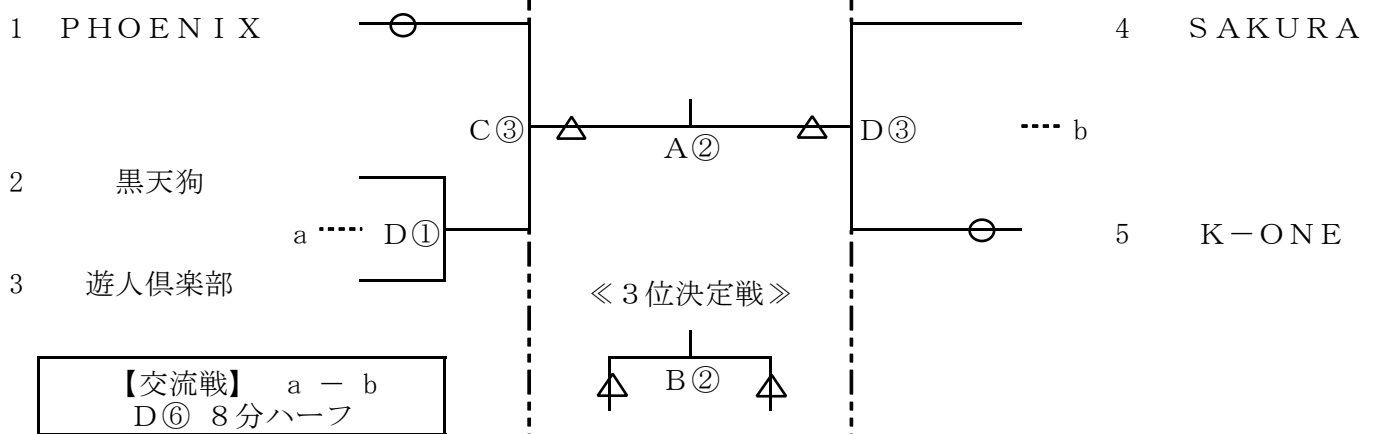
会場：北九州市立曾根体育館 CD（12日），AB（13日）

試合開始予定時刻：① 9:30 ② 10:50 ③ 12:10 ④ 13:30 ⑤ 14:50 ⑥ 16:10 ⑦ 16:50

【男子の部】



【女子の部】



連絡事項

- ・両日とも8分クォーターゲームとします
- ・交流戦は、8分ハーフゲームとします
- ・審判は、帯同審判で運営をお願いすることがあります
- ・T Oは、基本的には負けチームで行います
- ・○△印のチームは、第1試合のT Oをお願いします