

平成26年度北九州市バスケットボールクラブチーム選手権大会
兼 福岡県民体育大会北九州市予選会
= 組 合 せ =

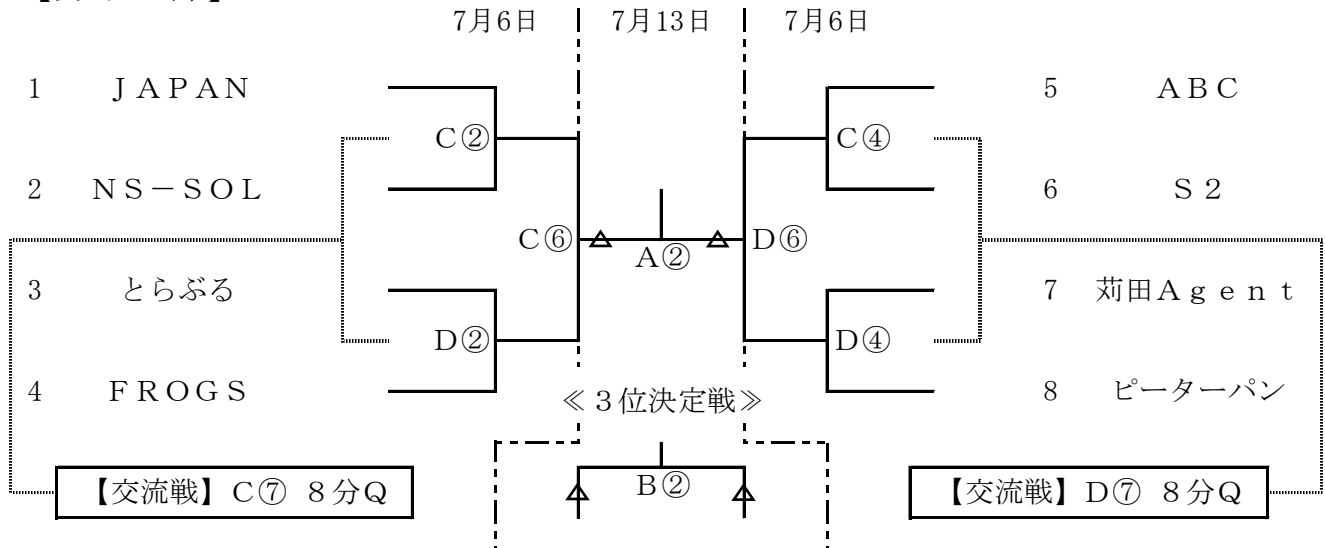
日程：平成26年7月6日（日），7月13日（日）

会場：常磐高校 CD（7/6），自由ヶ丘高校 AB（7/13）

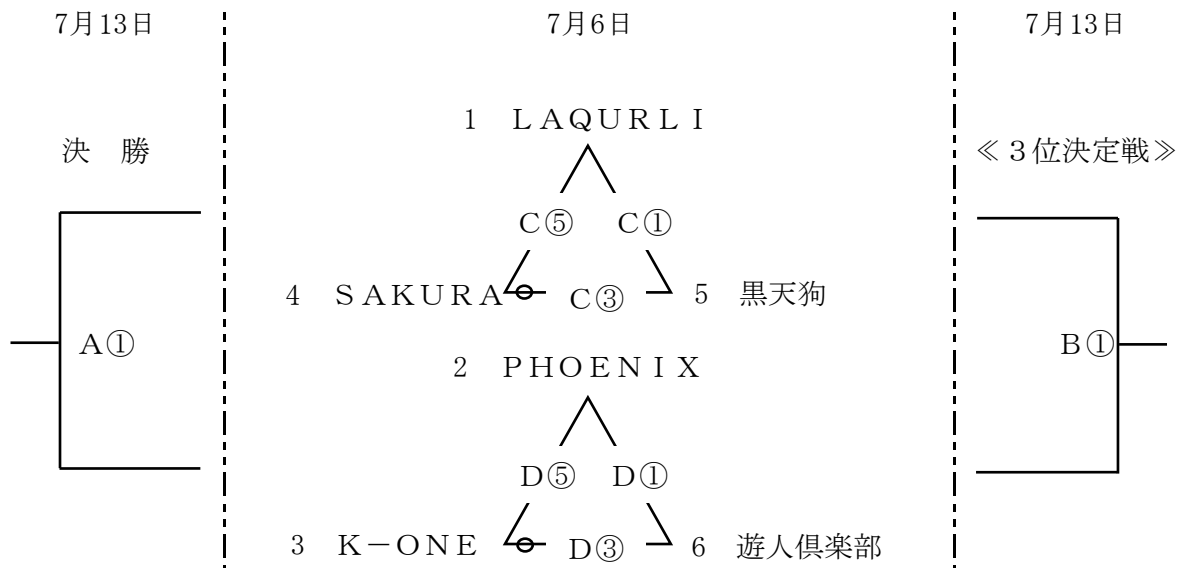
試合開始予定時刻

7/6：① 9:00 ② 10:15 ③ 11:30 ④ 12:45 ⑤ 14:00 ⑥ 15:15 ⑦ 16:30
7/13：① 9:00 ② 10:15

【男子の部】



【女子の部】



連絡事項

- ・両日ともに、開始時刻が例年と異なりますのでご注意ください
- ・審判は、帯同審判で運営をお願いすることがあります
- ・TOは、基本的には負けチームで行います
- ・○△印のチームは、第1試合のTOをお願いします
- ・2日間ともに、8分クォーター（試合間8分）で行います
- ・試合開始は、両チームの合意のもと早めることがあります
- ・13日（日）の駐車場は、案内係の指示により駐車して下さい