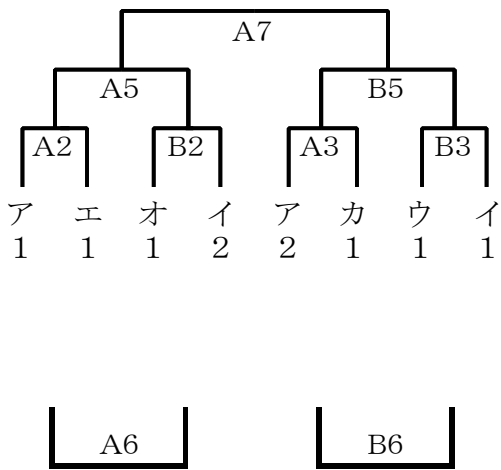


男子2日目(29日)

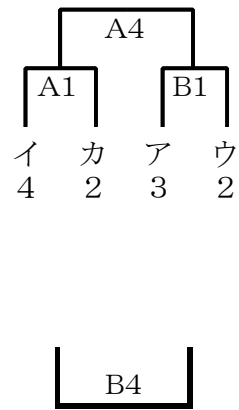
試合時間 8-1-8-(7)-8-1-8 試合間7分

開始時間 ①8:40 ②9:50 ③11:00 ④12:10 ⑤13:20 ⑥14:30 ⑦15:40

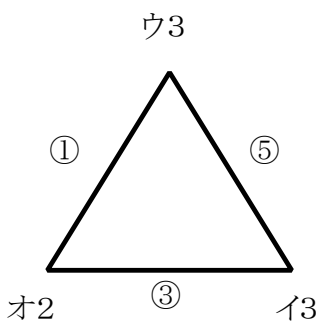
決勝トーナメント(飛幡中)



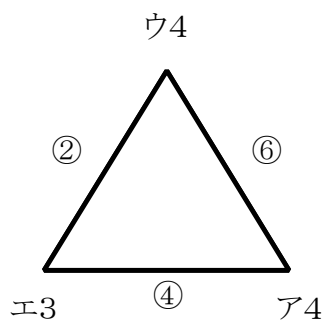
交流戦(飛幡中)



交流戦(芦屋)



交流戦(芦屋)



交流戦(穴生)

