

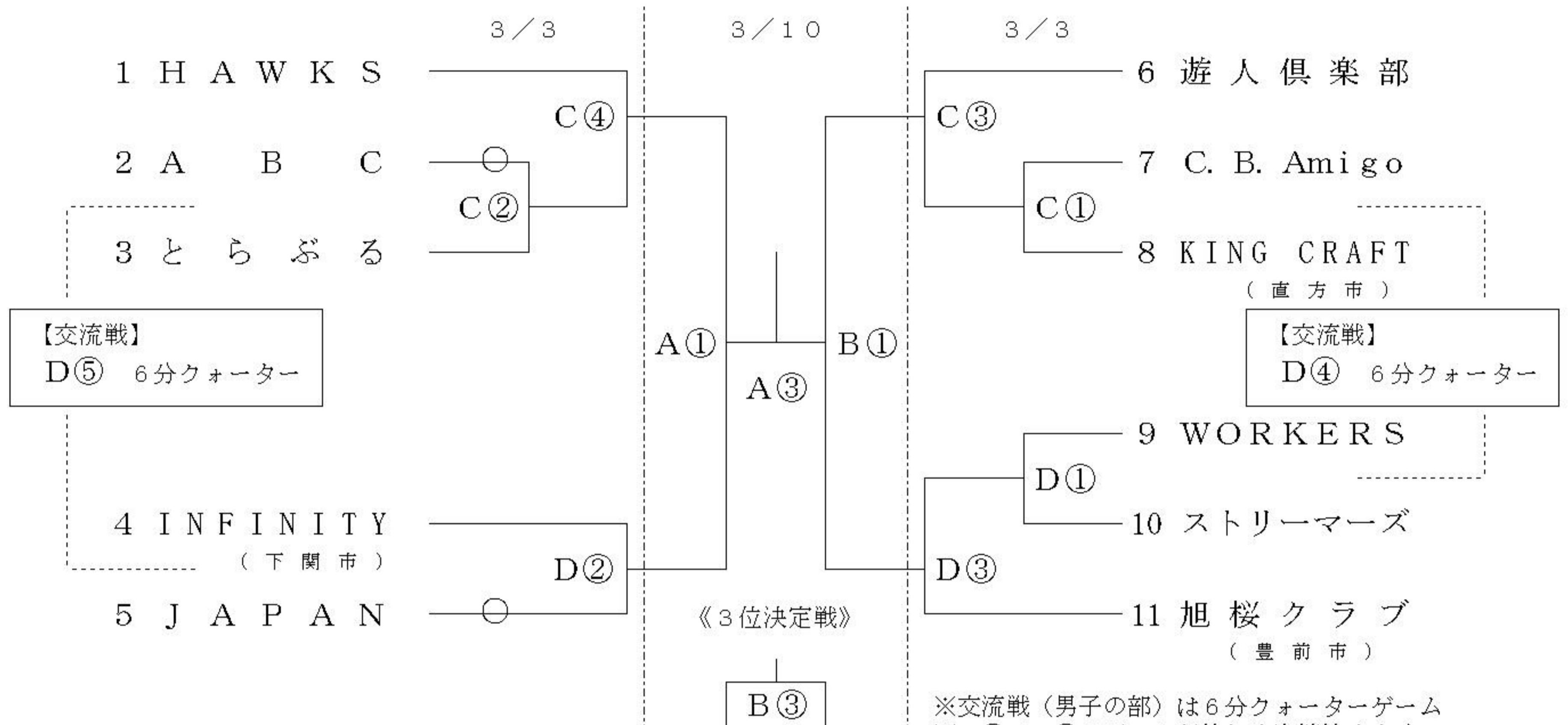
平成24年度 第49回近県一般男女バスケットボール選手権大会

= 組 合 せ =

期日・会場： 平成25年3月 3日(日) C D 北九州市 曾根 体育館
 E F 北九州市八幡東体育館
 10日(日) A B 常磐高等学校体育館

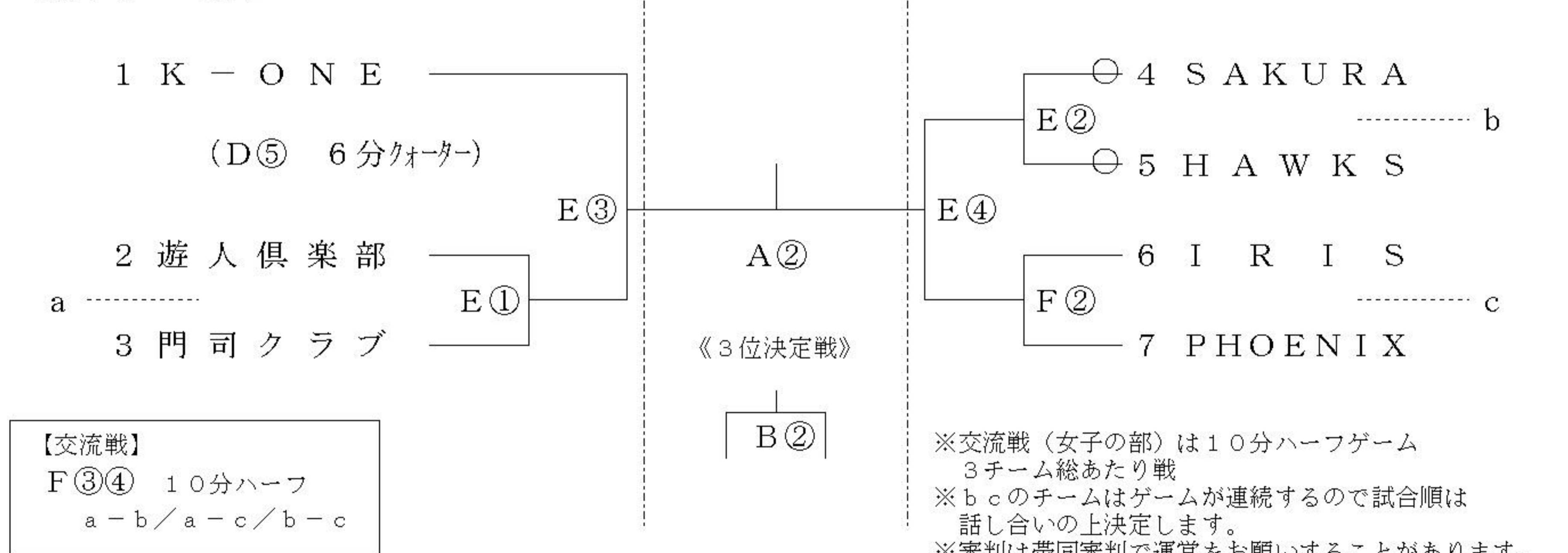
試合開始予定時間：①9:30 ②11:00 ③12:30 ④14:00 (⑤14:40【交流戦】)

【男子の部】



※交流戦(男子の部)は6分クォーターゲーム
 ※D⑤はD④のゲームが終わり次第始めます。
 ※審判は帯同審判で運営をお願いすることがあります。
 ※T〇は交流戦該当4チームにて行います。本戦勝ち上がりのゲームのT〇もあるので途中交代をしながらの実施になります。

【女子の部】



【交流戦】
 F③④ 10分ハーフ
 a - b / a - c / b - c

※交流戦(女子の部)は10分ハーフゲーム
 3チーム総あたり戦
 ※b cのチームはゲームが連続するので試合順は話し合いの上決定します。
 ※審判は帯同審判で運営をお願いすることがあります。
 ※T〇は交流戦該当4チームにて行います。本戦勝ち上がりのゲームのT〇もあるので途中交代をしながらの実施になります。