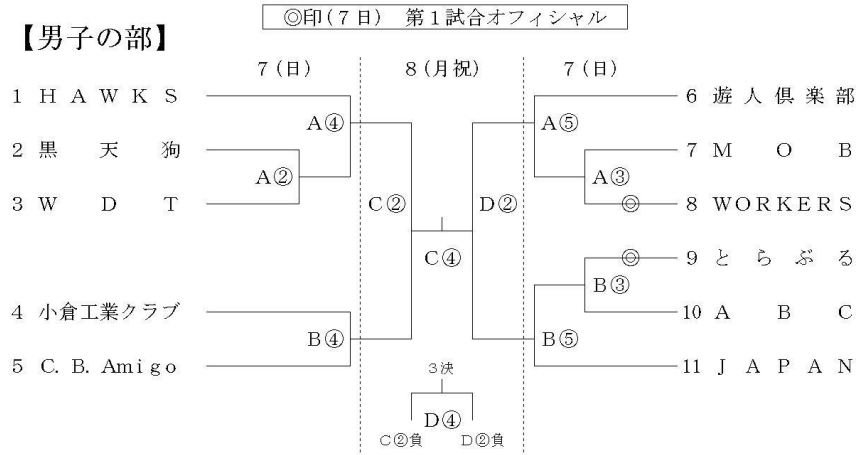


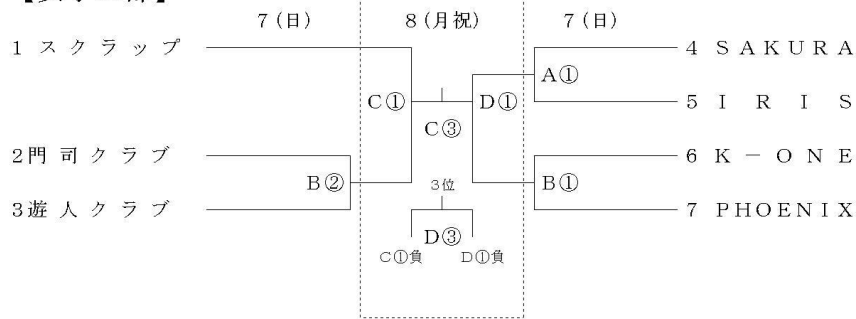
平成24年度 第50回北九州市民体育祭
 バスケットボール競技 一般男女の部
 = 組合せ =

大会期日：平成24年10月7日(日) 8日(月祝)
 会場：AB 北九州市立八幡東体育館〔7日〕
 CD 北九州市立八幡東体育館〔8日〕

【男子の部】



【女子の部】



∞∞∞∞∞∞∞∞∞∞∞∞∞∞∞∞∞∞ 試合開始予定時刻 ∞∞∞∞∞∞∞∞∞∞∞∞∞∞∞∞∞∞

- 10/7(日) 【10分クォーター(延長5分)】
 ①9:30～ ②11:00～ ③12:30～ ④14:00～ ⑤15:30～ 【試合間8分】
 10/8(月祝) 【10分クォーター(延長5分)】
 ①9:30～ ②11:00～ ③12:30～ ④14:00～ 【試合間10分】

※ 10/7の◎印のチームは第1試合オフィシャルです。
 ただし、10/8のオフィシャルについては全チームに割当てがありません。