

平成24年度 福岡県民体育大会 北九州市予選会
兼 北九州市バスケットボールクラブチーム選手権大会

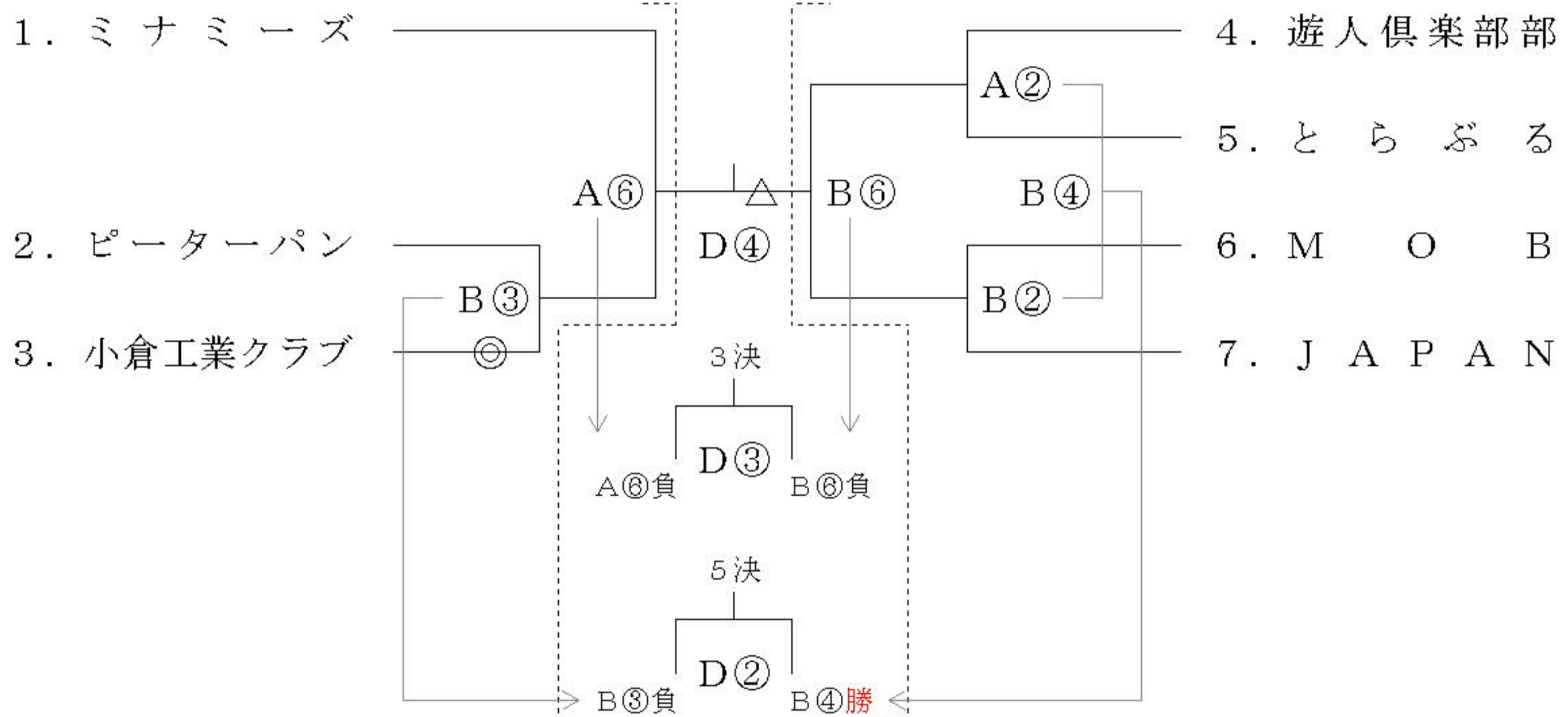
= 組 合 せ =

大会期日： 平成24年 7月 1日(日) 8日(日)

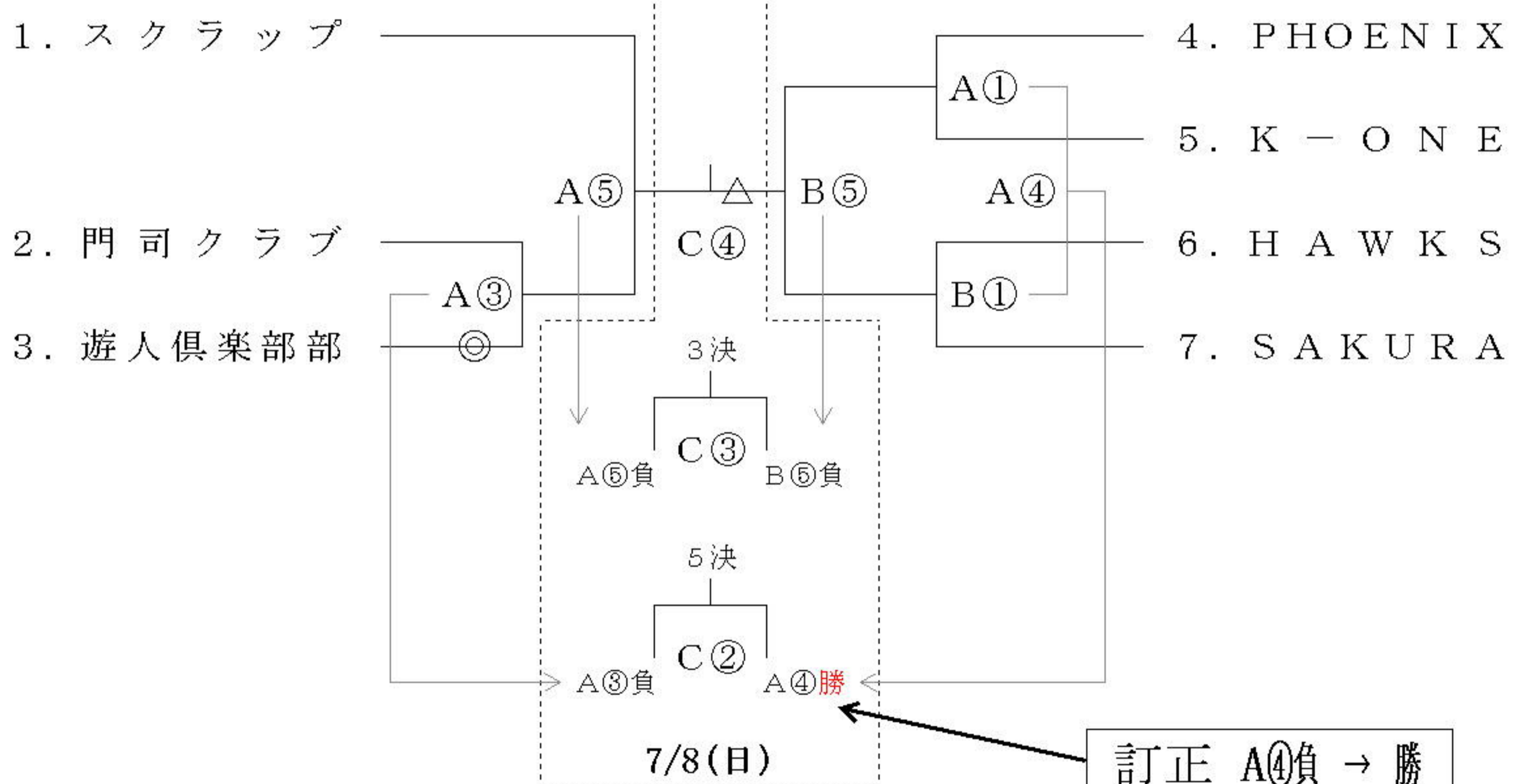
会 場： AB 常磐高等学校体育館 (7/1)

CD 常磐高等学校体育館 (7/8)

【男子の部】



【女子の部】



※ ◎(7/1)・△(7/8)の印のチームは 第1試合オフィシャル。

ただし、7/8のオフィシャルについては全チームに割当てがあります。

※ 試合開始予定時刻 (両日とも)

①9:30～ ②10:45～ ③12:00～ ④13:15～ ⑤14:30～ ⑥15:45～ 【試合間8分】