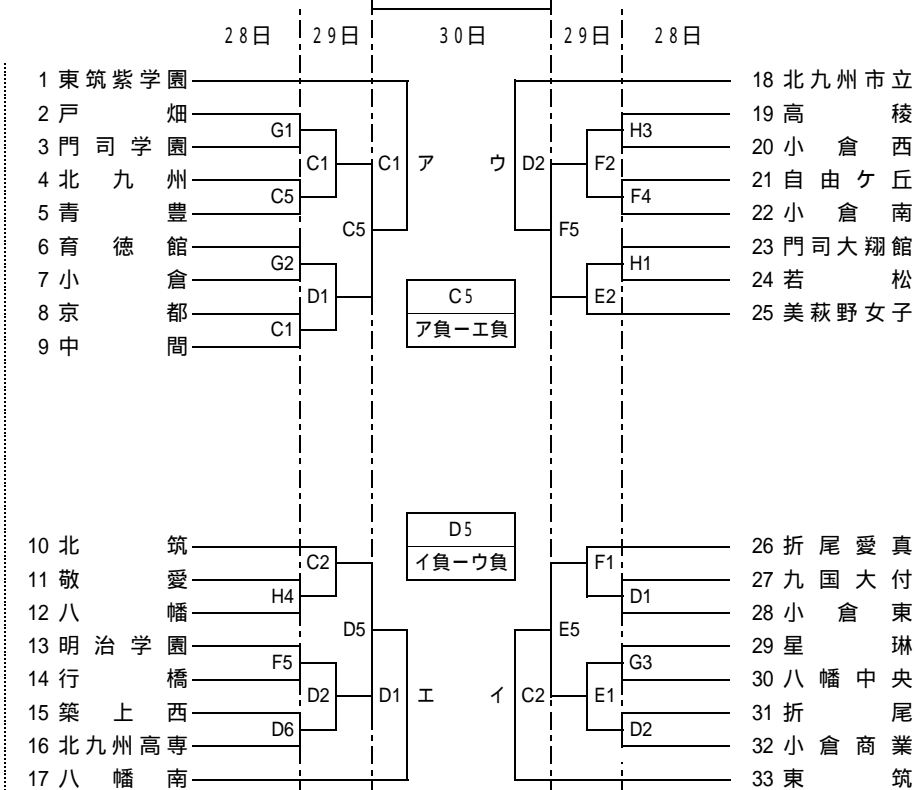
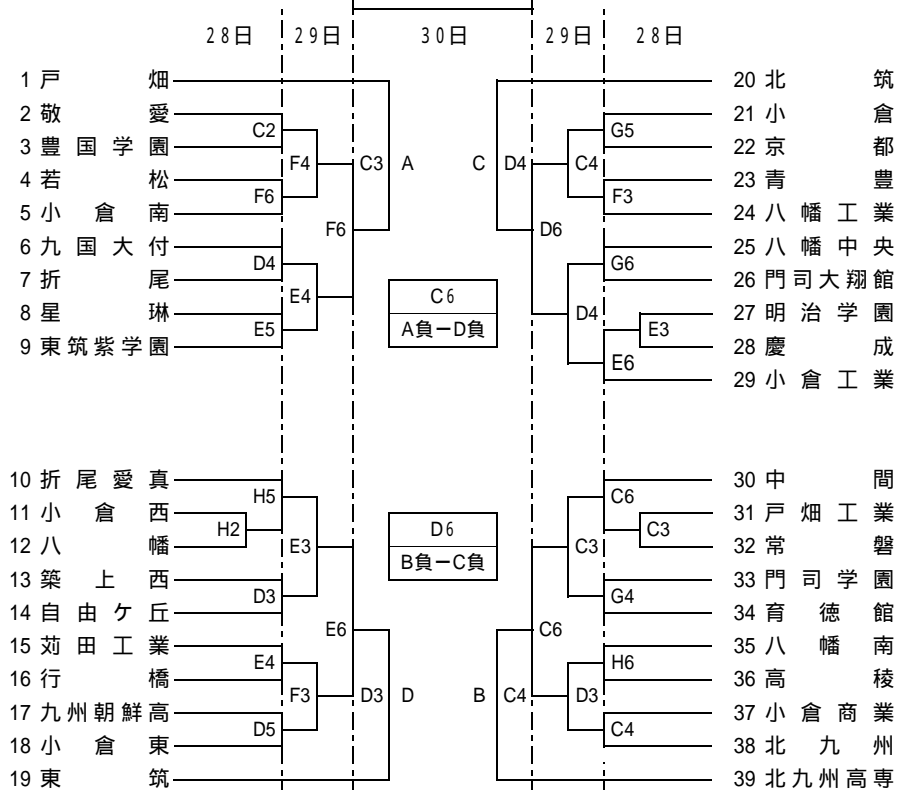


平成24年度 福岡県高等学校バスケットボール大会北部ブロック予選会
兼 全国高等学校総合体育大会予選会

男子の部

女子の部



5月3日、4日 A・B コート

男子上位リーグ		男子下位リーグ	
A	B	A'	B'
		C6	
		D6	
		C6	

試合開始予定時刻

9:00 ~
10:30 ~
12:00 ~
13:30 ~
15:00 ~
16:30 ~

5月3日、4日 A・B コート

女子上位リーグ		女子下位リーグ	
ア	イ	ア'	イ'
		C5	
		D5	
		D5	
		C5	

試合会場

A・B	戸畑
C・D	常磐
E・F	小倉南
G・H	小倉

各パート(男子A・B・C・D、女子ア・イ・ウ・エ)の勝者が上位リーグ、敗者が下位リーグとなります。下位リーグは30日【女子5試合目、男子6試合目】から始まります。表中の、、、、は第1試合のT.Oになっています。第1試合開始30分までには、会場入りし、各コートで準備を行って下さい。

各会場とも駐車場に限りがあります。応援の際は、公共の交通機関をご利用下さい。なお、駐車場が満車の場合は、入場を制限する場合があります。

会場にはゴミ箱を設置していません。ゴミは各自で持ち帰ってください。

28日の小倉南会場は準備の都合上、11時開場とします。表中の3試合目(12時)が第1試合となります。T.Oも含め時間帯に気を付けて下さい。

小倉高校会場の駐車スペースは引率の先生、審判だけになります。応援の保護者は公共の交通機関をご利用下さい。学校近くの商業施設への駐車はご遠慮下さい。

小倉高校会場への車の乗り入れ(引率の先生、審判)は、一方通行に十分気を付けて下さい。

3日、4日の戸畑高校会場は、駐車スペースが限られています。できるだけ旧戸畑専修学校の駐車場を利用して下さい。