

平成23年度  
第48回 近県一般男女  
バスケットボール選手権大会

期	日	平成24年3月4日(日)・11日(日)
会	場	北九州市立曾根体育館
主	催	北九州市バスケットボール協会
共	催	(財)北九州市体育協会
後	援	北九州市・北九州市教育委員会
主	管	北九州市バスケットボール協会
協	賛	(株)モルテン

# 平成23年度 第48回近県一般男女バスケットボール選手権大会

## 大会要項

- 1, 主 催 北九州市バスケットボール協会
- 2, 共 催 (財)北九州市体育協会
- 3, 後 援 北九州市、北九州市教育委員会(申請中)
- 4, 主 管 北九州市バスケットボール協会
- 5, 期 日 平成24年3月4日(日) 11日(日)
- 6, 会 場 北九州市立曾根体育館
- 7, 競技規則 旧ルールにて実施(平成22年度日本バスケットボール協会競技規則)  
(但し、3/4は8分クォーター、3/11は10分クォーター) 試合間10分
- 8, 競技方法 トーナメント方式
- 9, チーム 監督1 コーチ2 マネージャー1 選手15 帯同審判1
- 10, 申し合わせ事項
  - ① ユニフォームは濃淡用意すること。(何番でも可)
  - ② 競技中の事故に際しては、救急処置のみとする。
  - ③ 体育館の使用規定を遵守すること。(喫煙・ゴミの持ち帰り等)
  - ④ チーム責任者・帯同審判は、試合該当日の9:00に各会場に集合のこと。
  - ⑤ 組み合わせ番号が小さい方が、オフィシャル席に向かって右側のベンチとし、ユニフォームは淡色とする。
  - ⑥ 第1試合のオフィシャルは、第2試合に○印の付いたチームで行い、以降は当該コートの敗者チームが次のゲームをすること。  
ただし、最終日は全チームに割当てを行う。
  - ⑦ 審判に文句を言ったり、試合の妨げになるような行為をしたチームは、試合途中であっても没収試合とすることがある。
  - ⑧ 最近、試合中のケガが多くなっているため、各自・各チームでスポーツ傷害保険等に加入することが望ましい。
  - ⑨ 最終日全試合終了後、閉会式(表彰式)を行います。  
閉会式(表彰式)は最終日出場全チーム〔男女ベスト4〕で行います。

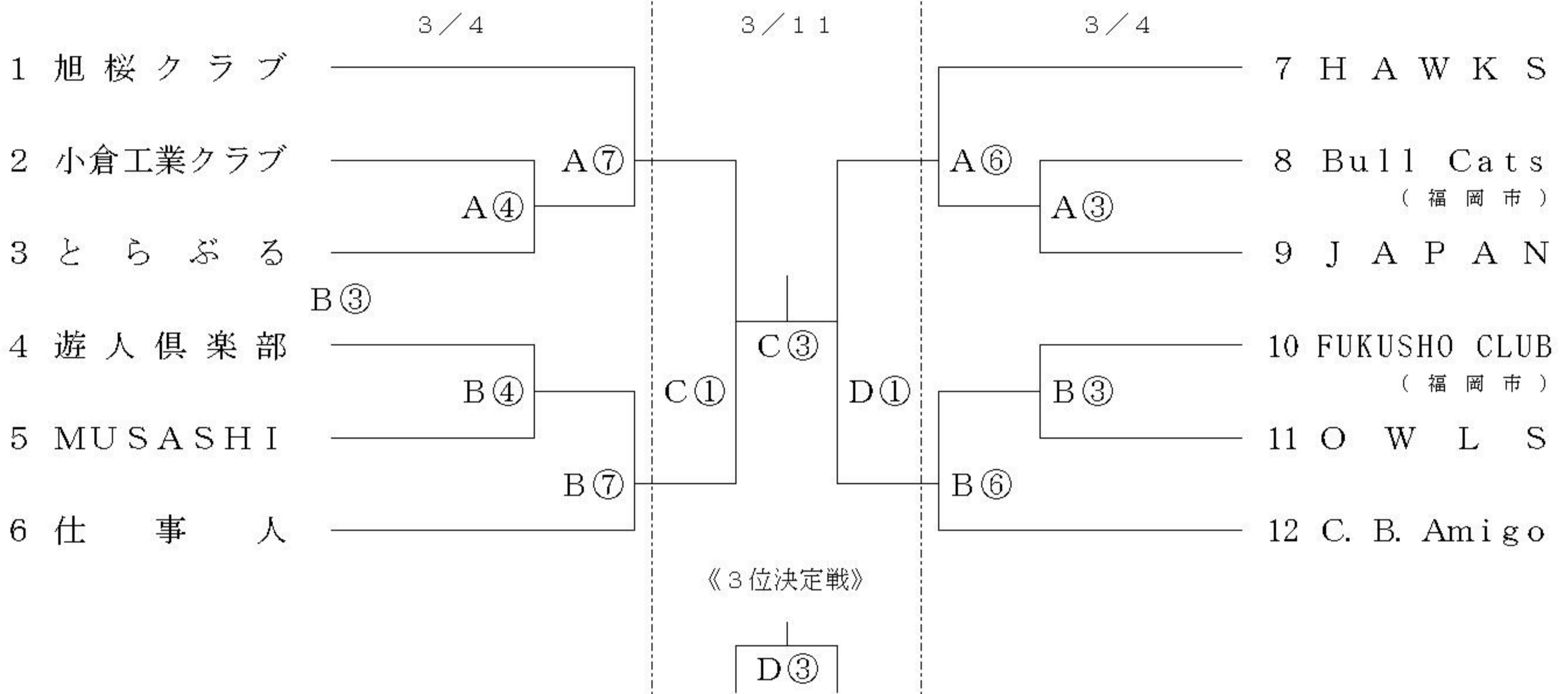
# 平成23年度 第48回近県一般男女バスケットボール選手権大会 = 組 合 せ =

期日・会場： 平成24年3月4日(日) AB 北九州市曾根体育館

11日(日) CD 北九州市曾根体育館

試合開始予定時間：①9:30 ②10:40 ③11:50 ④13:00 ⑤14:10 ⑥15:20 ⑦16:30

## 【男子の部】



## 【女子の部】

