

平成23年度 第49回北九州市民体育祭
バスケットボール競技 一般男女の部

＝ 組 合 せ ＝

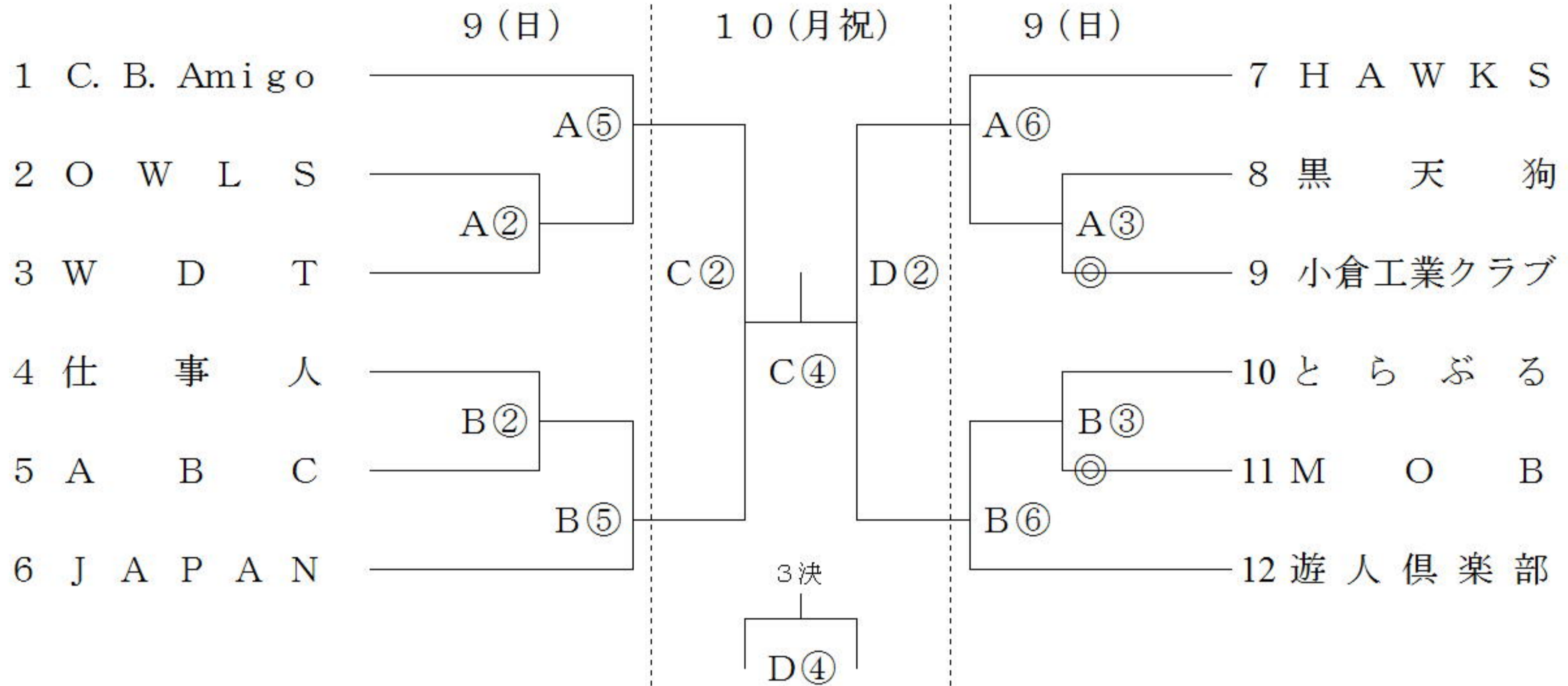
大会期日： 平成23年10月 9日(日) 10日(月祝)

会 場： A B 北九州市立曾根体育館

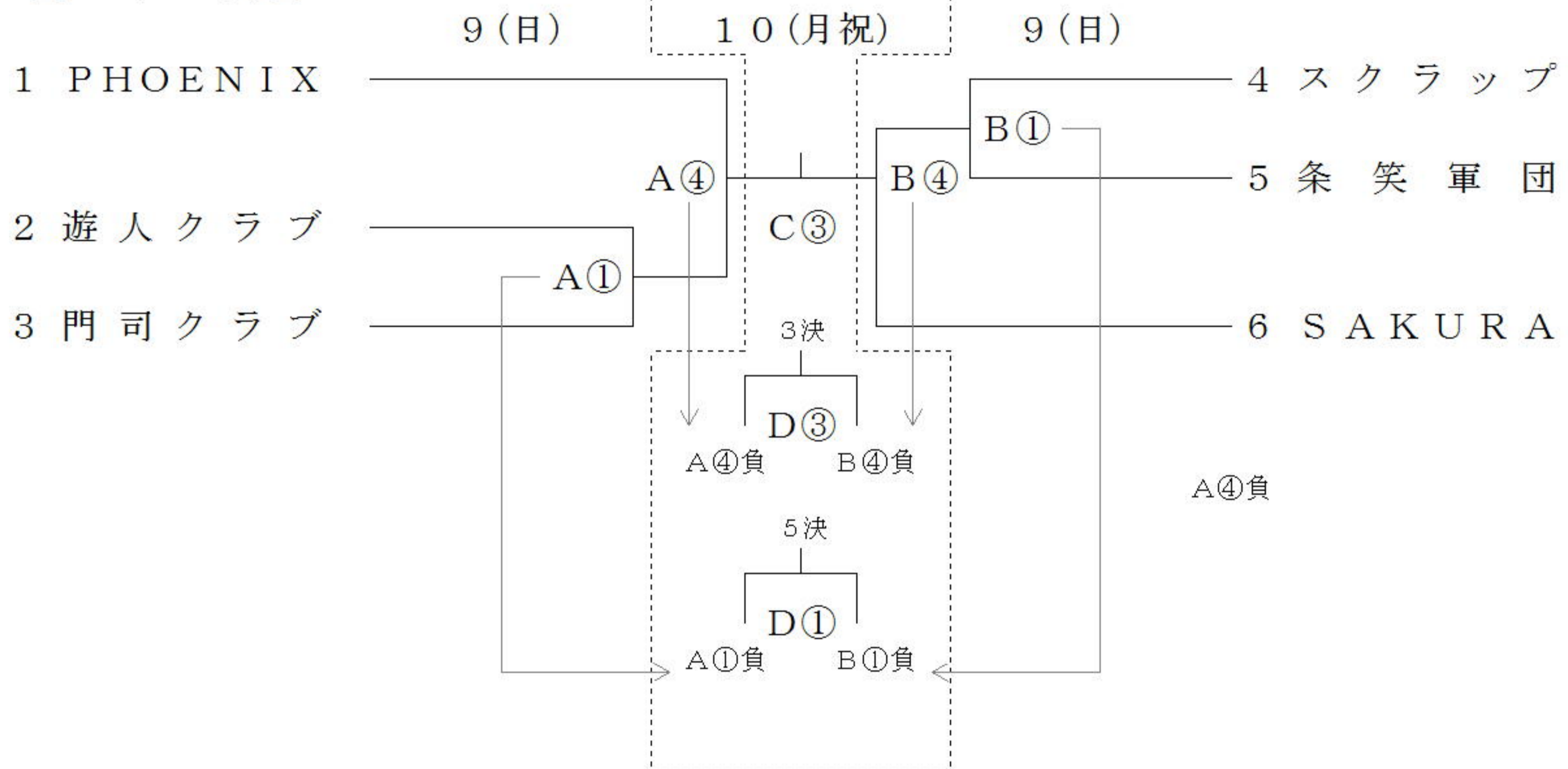
C D 北九州市立若松体育館

◎印(9日) 第1試合オフィシャル

【男子の部】



【女子の部】



∞∞∞∞∞∞∞∞∞∞∞ 試合開始予定時刻 ∞∞∞∞∞∞∞∞∞∞∞

10 / 9 (日) 【 8 分クォーター(延長3分)】

① 9:30 ~ ② 10:50 ~ ③ 12:10 ~ ④ 13:30 ~ ⑤ 14:50 ~ ⑥ 16:10 ~ 【試合間8分】

10 / 10 (月祝) 【10分クォーター(延長5分)】

① 9:30 ~ ② 11:00 ~ ③ 12:30 ~ ④ 14:00 ~ 【試合間10分】

※ 10/9 の ◎印 のチームは 第1試合オフィシャルです。

ただし、10/10 のオフィシャルについては全チームに割当てがあります。