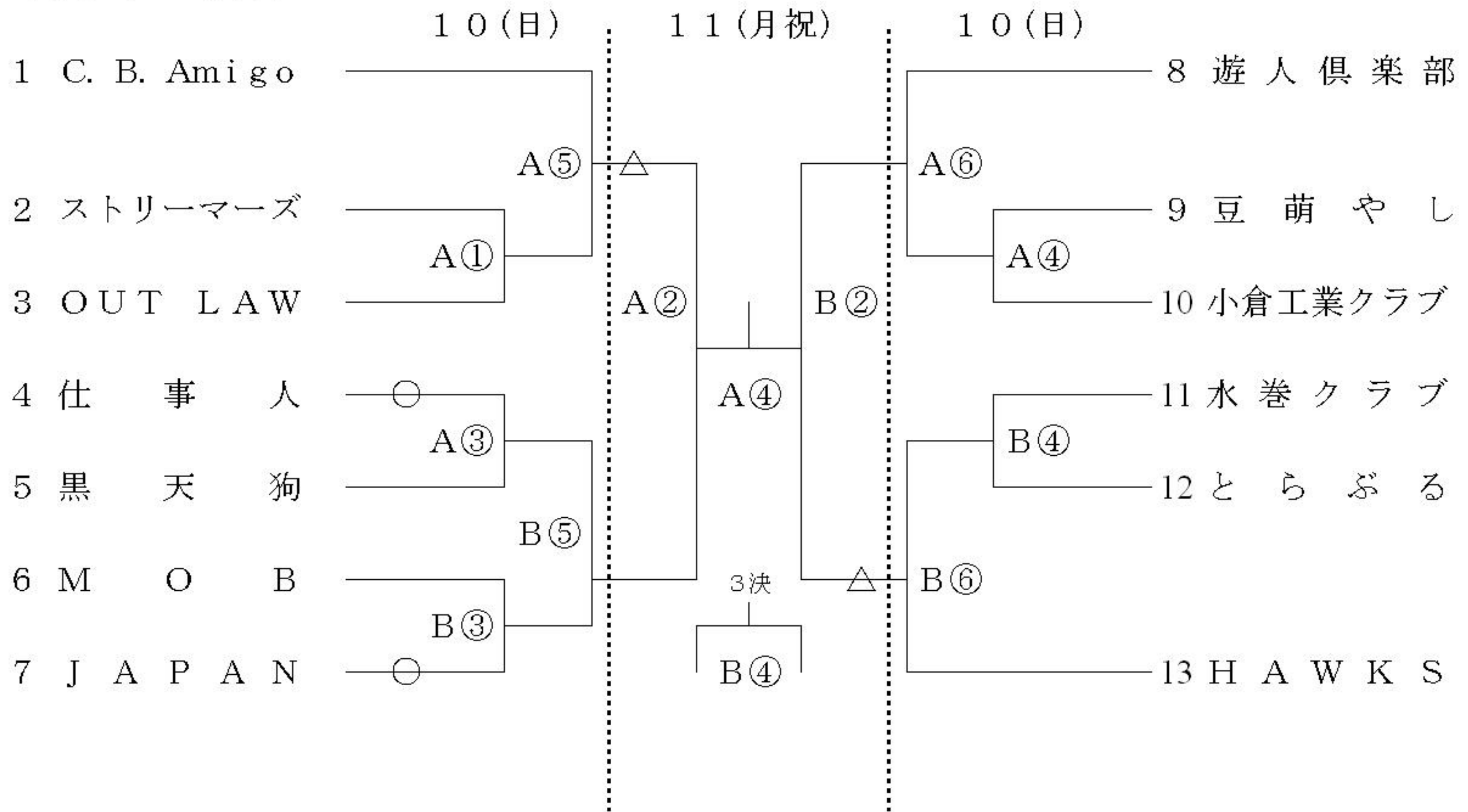


平成22年度 第48回北九州市民体育祭
 バスケットボール競技 一般男女の部
= 組 合 せ =

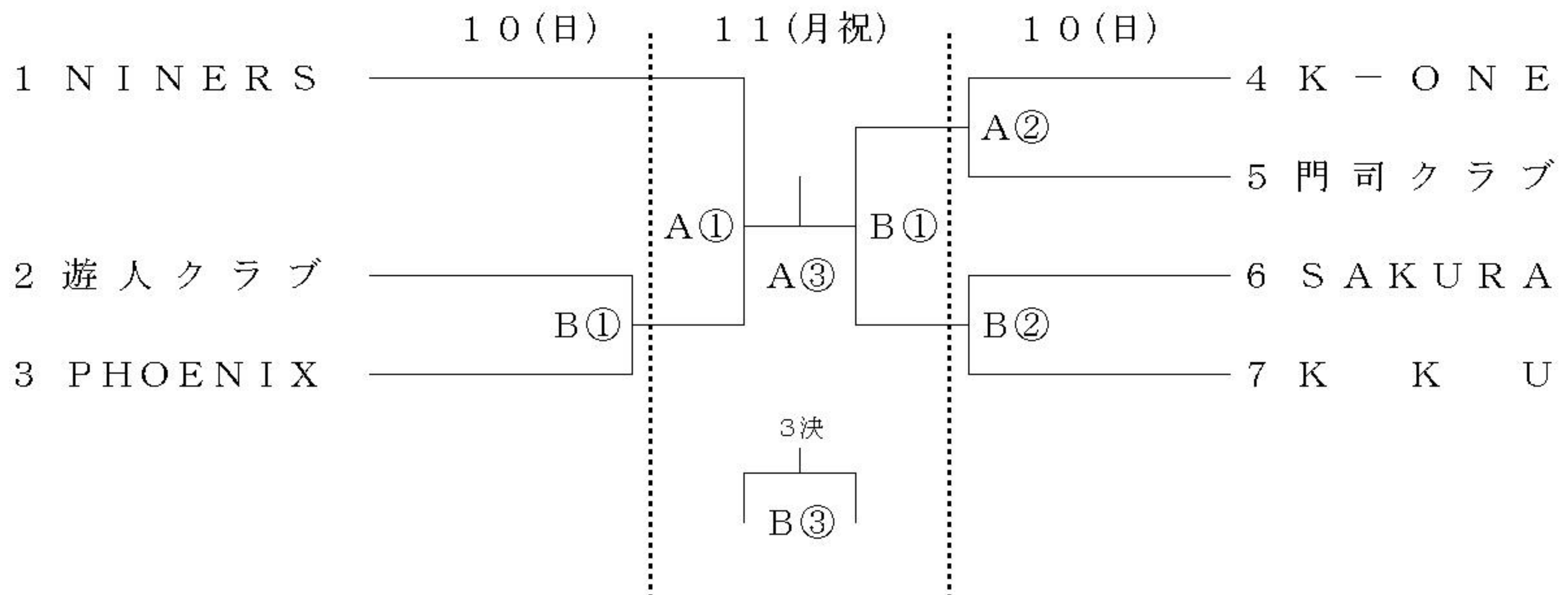
大会期日： 平成22年10月10日(日) 11日(月祝)
 会 場： A B 北九州市立曾根体育館

○印(10日)・△印(11日) 第1試合オフィシャル

【男子の部】



【女子の部】



∞∞∞∞∞∞∞∞∞∞∞∞∞∞∞∞ 試合開始予定時刻 ∞∞∞∞∞∞∞∞∞∞∞∞∞∞∞∞

① 9:30 ~ ② 10:50 ~ ③ 12:10 ~ ④ 13:30 ~ ⑤ 14:50 ~ ⑥ 16:10 ~

【8②8③8②8(延長3)】試合間8分

※ ◎(10/10)・△(10/11)の印のチームは 第1試合オフィシャル。
 ただし、10/11のオフィシャルについては全チーム(ベスト4チーム)に割当てがあります。