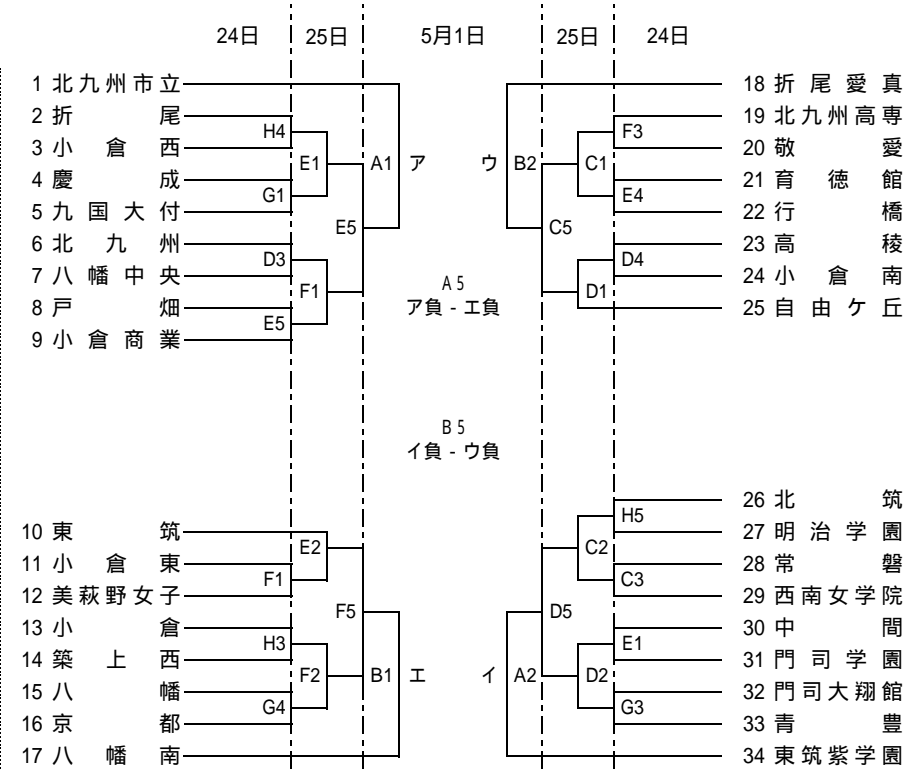
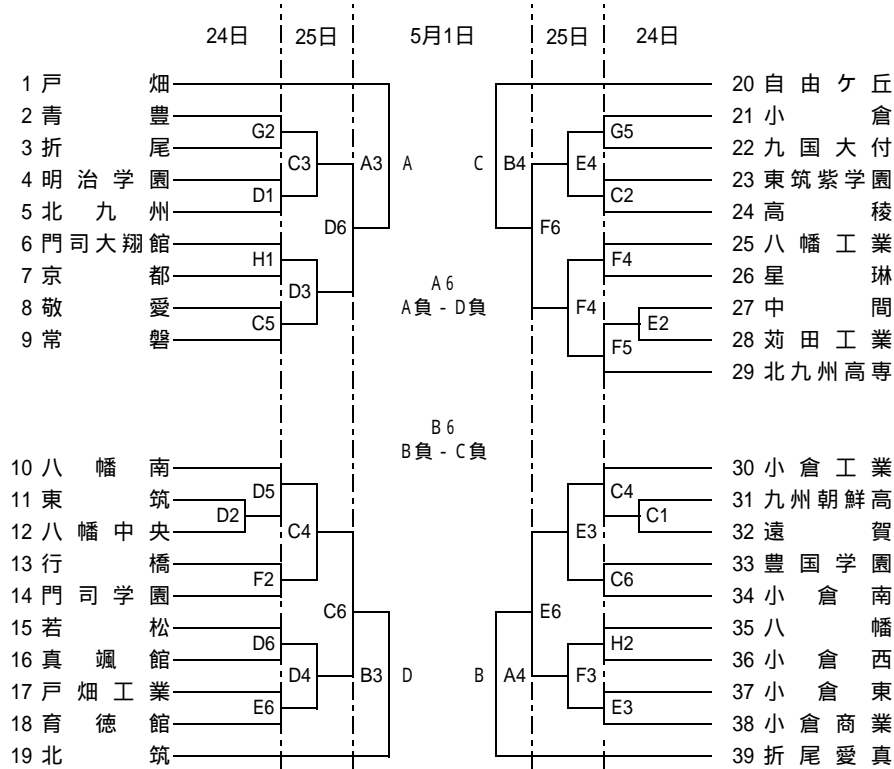


平成22年度 福岡県高等学校バスケットボール大会北部ブロック予選会  
兼 全国高等学校総合体育大会予選会

男子の部

女子の部



5月2日、3日 A・B コート

男子上位リーグ		男子下位リーグ	
	A	B	C
A			
B			
C			
D			

試合開始予定時刻

9:00~
10:30~
12:00~
13:30~
15:00~
16:30~

5月2日、3日 A・B コート

女子上位リーグ		女子下位リーグ	
	ア	イ	ウ
ア			
イ			
ウ			
エ			

試合会場

A・B	戸畑
C・D	常盤
E・F	小倉商業
G・H	小倉

各パート(男子A・B・C・D、女子ア・イ・ウ・エ)の勝者が上位リーグ、敗者が下位リーグとなります。下位リーグは1日(土)【女子5試合目、男子6試合目】から始まります。表中の、  
、  
、  
は第1試合のT.Oになっています。第1試合開始30分までには、会場入りし、各コートで準備を行って下さい。  
各会場とも駐車場に限りがあります。応援の際は、公共交通機関をご利用下さい。なお、駐車場が満車の場合は、入場を制限する場合があります。  
会場にはゴミ箱を設置していません。ゴミは各自で持ち帰ってください。  
審判の絶対数が不足しております。チーム関係者の中で審判ができる方は各会場の本部までご連絡ください。ご協力をお願いします。  
小倉高校会場は駐車場がありません、公共交通機関をご利用下さい。