

平成21年度 第47回北九州市民体育祭  
バスケットボール競技 一般男女の部

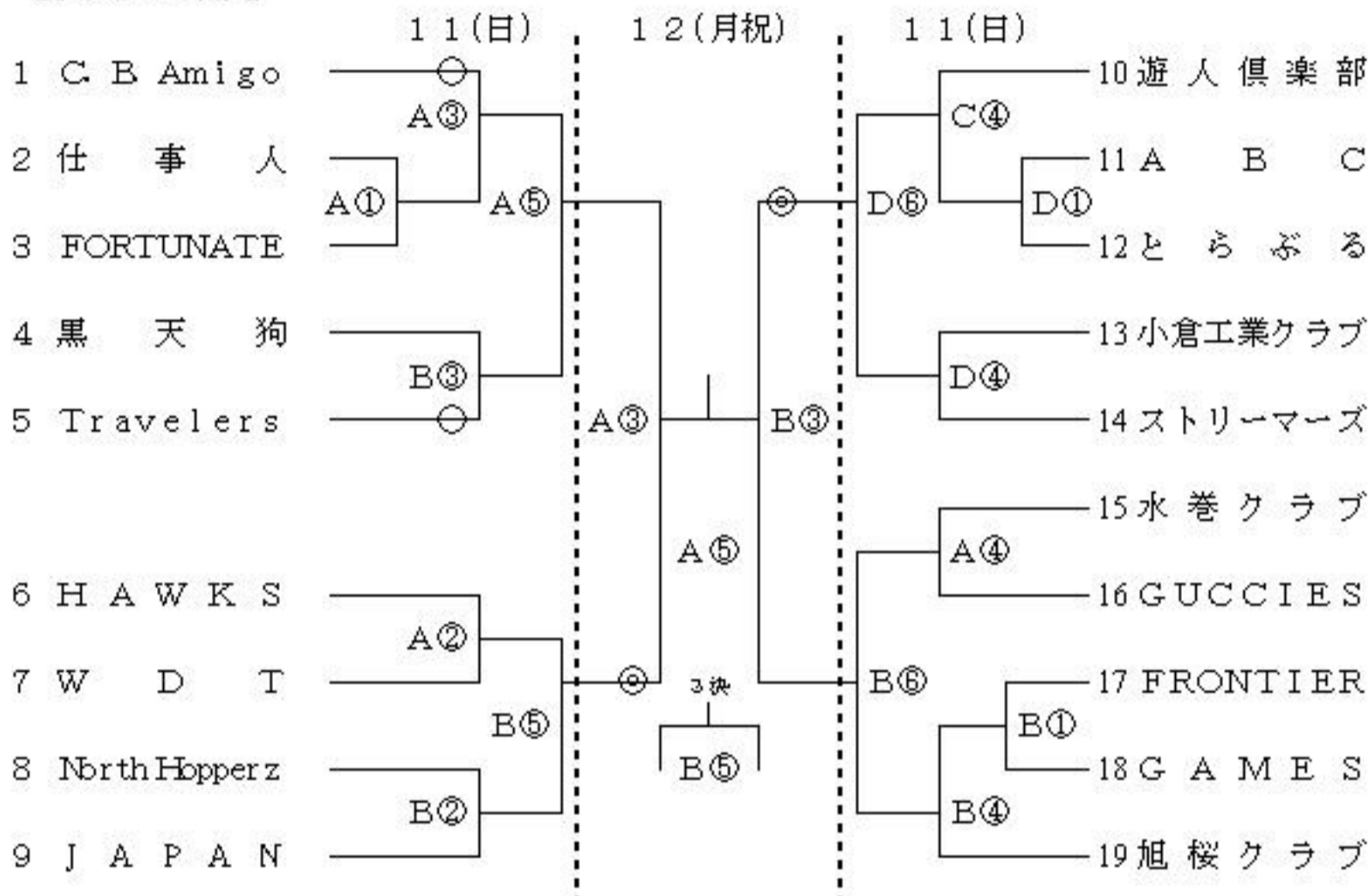
＝ 組 合 せ ＝ (訂正)

大会期日： 平成21年10月11日(日) 12日(月祝)

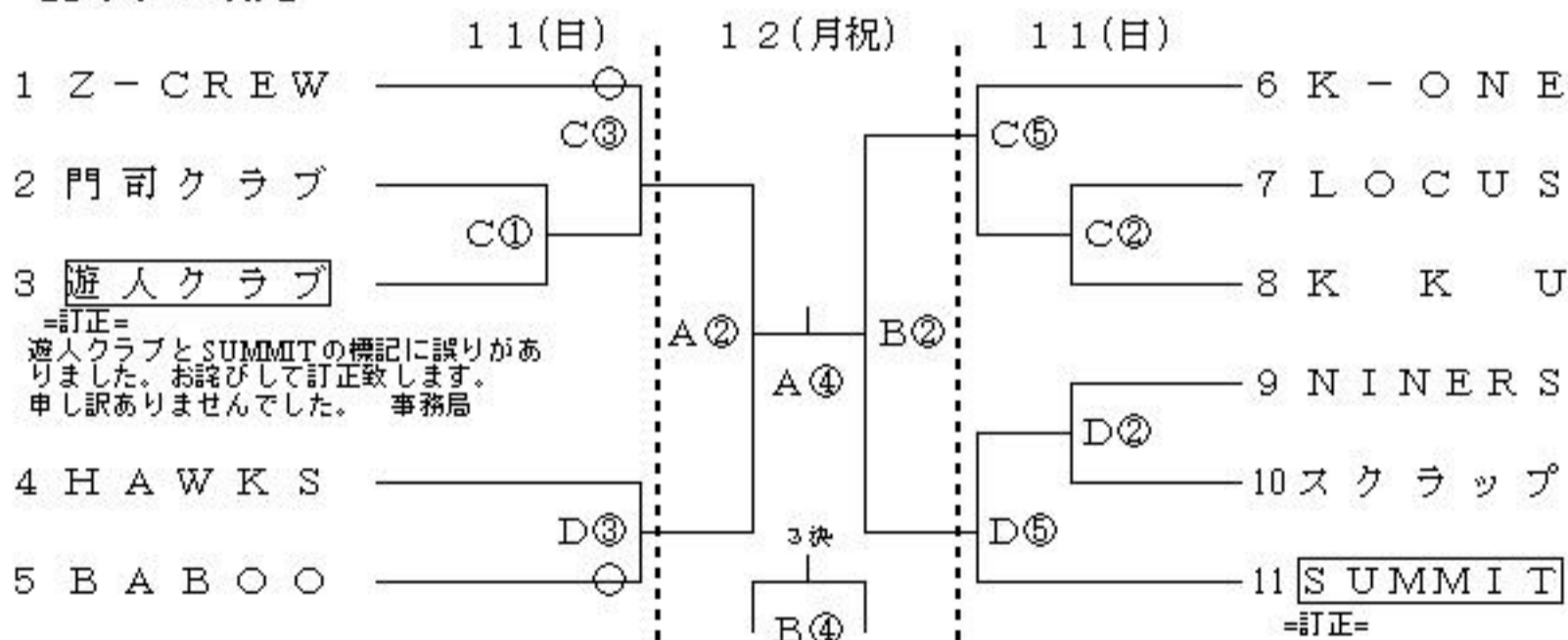
会 場： A B 北九州市立小倉北体育館  
C D 常磐高等学校体育館

○印(11日)・◎印(12日) 第1試合オフィシャル

【男子の部】



【女子の部】



○○○○○○○○○○○○○○○○○○○○ 試合開始予定時刻 (小倉北・常磐両会場共通) ○○○○○○○○○○○○○○○○○○○

10/11(日) 【7◎7◎7◎7(延長3)】 試合間7分

① 9:30～ ② 10:45～ ③ 12:00～ ④ 13:15～ ⑤ 14:30～ ⑥ 15:45～ ⑦ 17:00～

10/12(月祝) 【8◎8◎8◎8(延長3)】 試合間8分

① 10:00～ ② 11:30～ ③ 12:50～ ④ 14:10～ ⑤ 15:30～

※第1試合は高校の部決勝。終了次第表彰式。第2試合は表彰式終了8分後か定刻開始。