

平成21年度
「福岡県民体育大会」北九州市予選会
兼 北九州市バスケットボール
クラブチーム選手権大会

期 日 平成21年7月5日(日)、12日(日)

場 所 北九州市立曾根体育館

協 賛 (株)モルテン

平成21年度 福岡県民体育大会 北九州市予選会
兼 北九州市バスケットボールクラブチーム選手権大会

大会要項

- 1, 主催 北九州市バスケットボール協会
- 2, 共催 北九州市、北九州市教育委員会、(財)北九州市体育協会
- 3, 協賛 (株)モルテン
- 4, 期 日 平成21年7月5日(日)、12日(日)
- 5, 会 場 北九州市立曾根体育館
- 6, 競技規則 平成21年度日本バスケットボール協会競技規則
(ただし、8分クォーター) 試合間10分
- 7, 競技方法 トーナメント方式
- 8, チーム 監督1 コーチ1 マネージャー1 選手15 帯同審判1
- 9, 申し合わせ事項

競技中の事故に際しては、救急処置のみとする。

帯同審判または責任者は、7月5日(日) 午前9:00に集合のこと
審判に文句を言ったり、試合の妨げになるような行為をしたチームは、
試合途中であっても没収試合とすることがある。
ユニフォームは濃淡用意すること。(何番でも可)

ユニフォームについて正規のルールに則った運営へ移行しております。
ピブス(ナンバリングシャツ・ゼッケン)の使用や、チーム内での不揃い
等の無いよう各チーム順次準備願います。

組み合わせ番号が小さい方が、オフィシャル席に向かって右側のベンチ
とし、ユニフォームは淡色とする。

体育館の使用規定を遵守すること。(喫煙・ゴミの持ち帰り等)

第1試合のオフィシャルは、第2試合に 印の付いたチームで行い、

以降は当該コートの敗者チームが次のゲームをすること。

試合開始時間は、多少のズレが生じるので注意すること

最近、試合中のケガが多くなっています。各自・各チームでスポーツ傷
害保険等に加入し大会に臨んで下さい

*「第52回 福岡県民大会」(スポーツフェスタ福岡)は、
北九州市で9月19日(土)と20日(日)に開催されます。

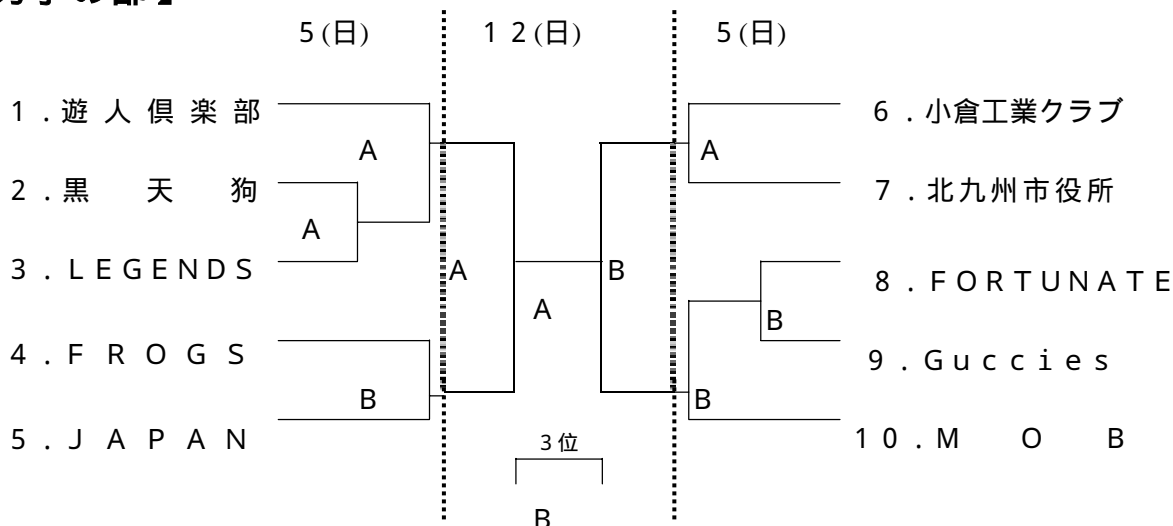
平成21年度 福岡県民体育大会 北九州市予選会
兼 北九州市バスケットボールクラブチーム選手権大会

= 組 合 せ =

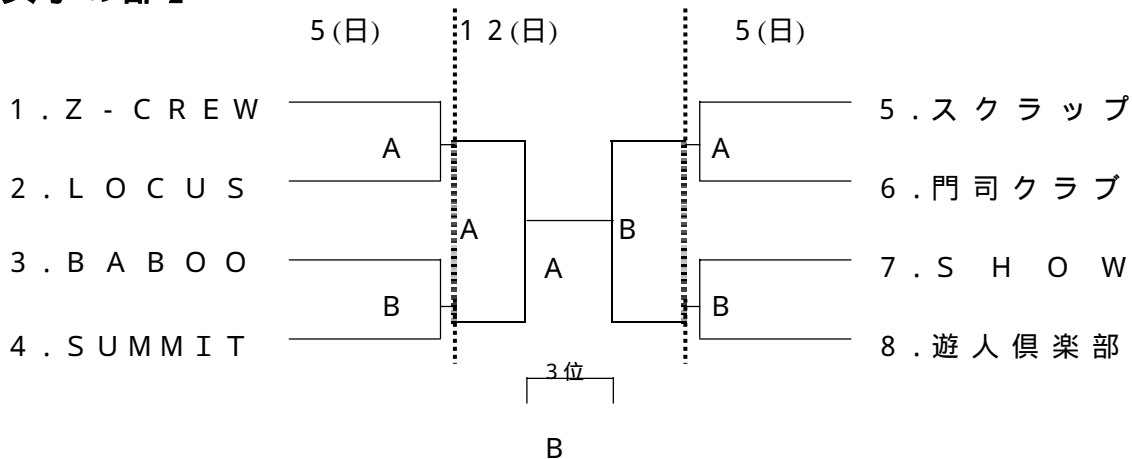
大会期日： 平成21年 7月 5日(日) 12日(日)

会 場： A B 北九州市立曽根体育館

【男子の部】



【女子の部】



印 第1試合オフィシャル

試合開始予定時刻 (両日とも)

9:30 ~ 10:50 ~ 12:10 ~ 13:30 ~ 14:50 ~

