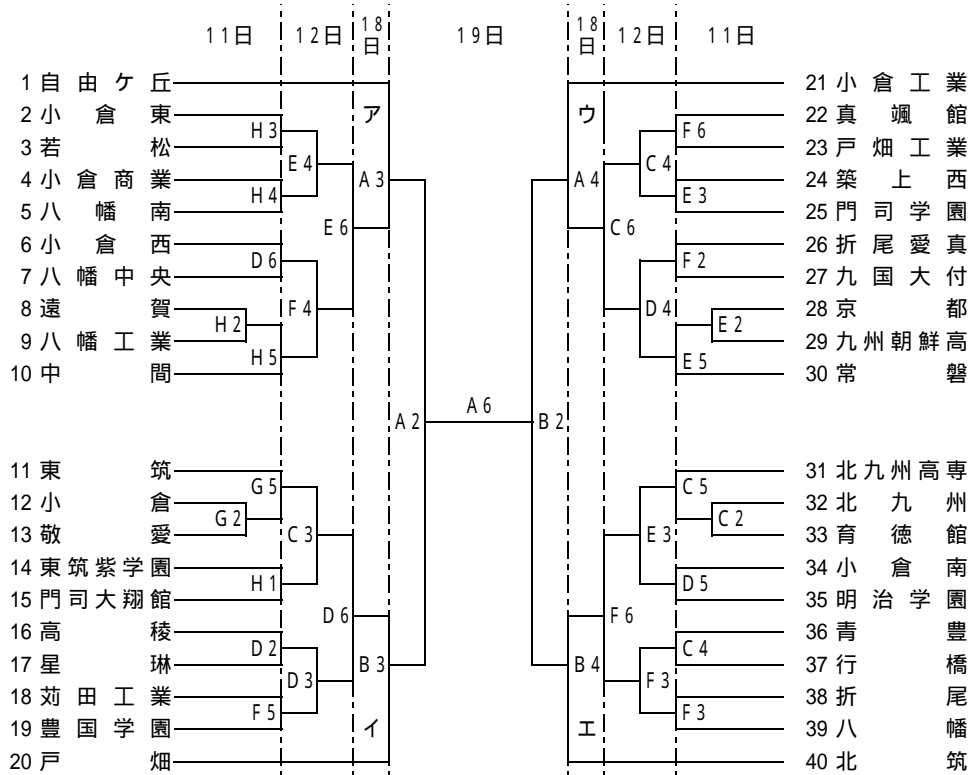
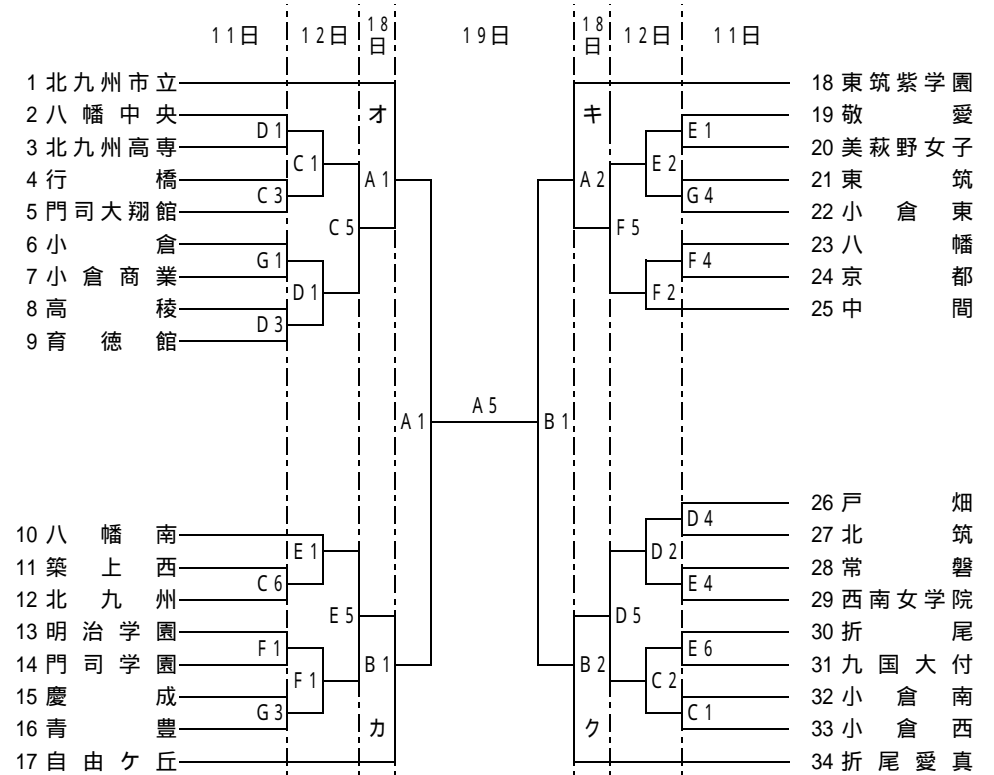


平成21年度 福岡県高等学校バスケットボール大会北部ブロック予選会
兼 全九州高等学校体育大会北部ブロック予選会

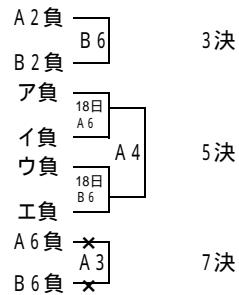
男子の部



女子の部

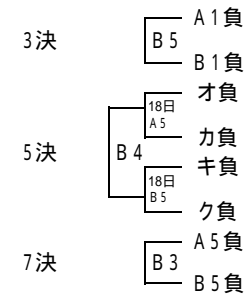


18日(土)はア～クの準々決勝及びア～クの負けチームによる順位決定戦1回戦を行います。19日(日)は順位決定(5位・7位)、準決勝、3位決定、決勝を行います。また、順位決定(5位～8位)の試合時間は、8分クォーターとなります。



試合開始予定時刻	
11, 12, 18日	
9:00	
10:30	
12:00	
13:30	
15:00	
16:30	

試合開始予定時刻	
4月19日	
9:00	
10:30	
12:00	
13:10	
14:20	
15:50	



試合会場	
A・B	自由ヶ丘
C・D	北筑
E・F	八幡
G・H	東筑

19日

19日

表中の、 、 、×は第1試合のT.Oになっています。第1試合開始30分前までには、会場入りし、各コートで準備を行って下さい。

各会場とも駐車場に限りがあります。応援の際は、公共の交通機関をご利用ください。なお、駐車場が満車の場合は、入校を制限する場合があります。会場にはゴミ箱を設置していません。ゴミは、各自で持ち帰ってください。ご協力お願い致します。