

平成20年度 第46回北九州市民体育祭  
一般男女の部

大会要項

- 1, 主催 北九州市、北九州市教育委員会、(財)北九州市体育協会  
北九州市レクリエーション協会
- 2, 後援 西日本新聞社 朝日新聞社 毎日新聞社 読売新聞西部本社
- 3, 主管 北九州市バスケットボール協会  
~~北九州市民体育祭実行委員会~~
- 4, 期 日 平成20年10月12日(日)、13日(月祝)
- 5, 会 場 北九州市立曾根体育館 常磐高等学校体育館
- 6, 競技規則 平成20年度日本バスケットボール協会競技規則  
(但し、12日7分クォーター、13日8分クォーター) 試合間10分
- 7, 競技方法 トーナメント方式
- 8, チーム 監督1 コーチ2 マネージャー1 選手15 帯同審判1
- 9, 申し合わせ事項
  - ① ユニフォームは濃淡用意すること。(何番でも可)
  - ② 競技中の事故に際しては、救急処置のみとする。
  - ③ 体育館の使用規定を遵守すること。(喫煙・ゴミの持ち帰り等)
  - ④ チーム責任者・帯同審判は、  
10月12日(日) 午前9:00 各会場に集合 のこと。
  - ⑤ 組み合わせ番号が小さい方が、オフィシャル席に向かって右側のベンチ  
とし、ユニフォームは淡色とする。
  - ⑥ 第1試合のオフィシャルは、第2試合に○・◎印の付いたチームで行い、  
以降は当該コートの敗者チームが次のゲームをすること。
  - ⑦ 審判に文句を言ったり、試合の妨げになるような行為をしたチームは、  
試合途中であっても没収試合とすることがある。
  - ⑧ 最近、試合中のケガが多くなっています。各自・各チームでスポーツ傷  
害保険等に加入し大会に臨んで下さい。

平成20年度 第46回北九州市民体育祭

一般男女の部

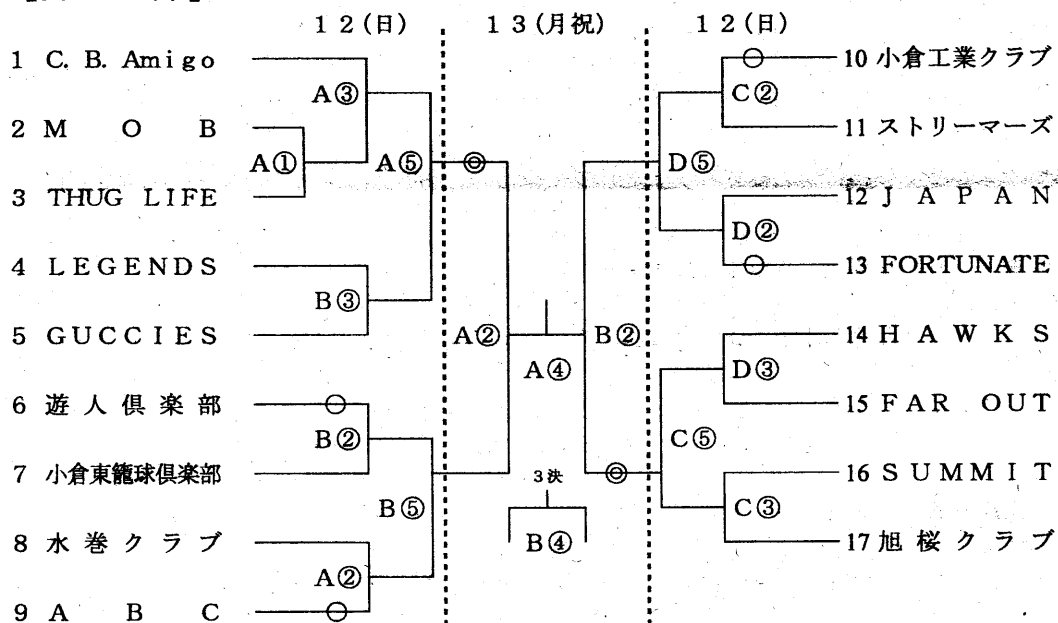
= 組 合 せ =

大会期日：平成20年10月12日(日) 13日(月祝)

会場：AB 北九州市立 曾根 体育館

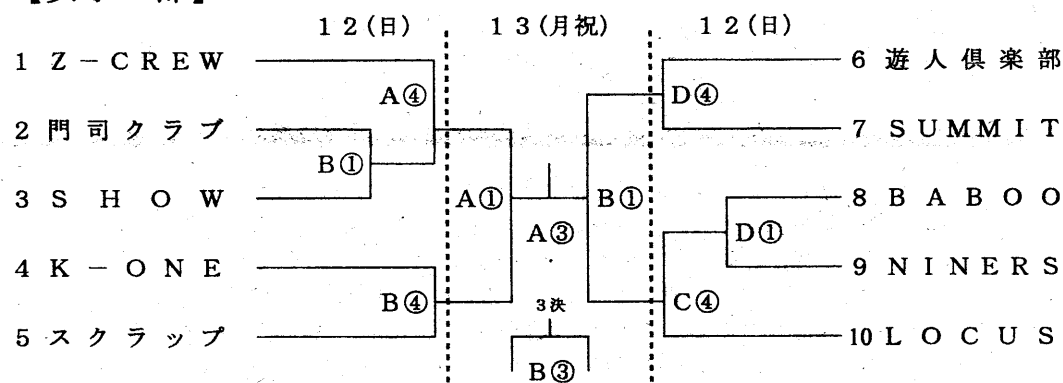
CD 常磐高等学校 体育館

【男子の部】



○印(12日)・◎印(13日) 第1試合オフィシャル

【女子の部】



試合開始予定時刻 (曾根・常磐 両会場共通/試合間は10分)

12日(日) 【7②7⑦7②7(延長3)】

① 9:30 ~ ② 10:45 ~ ③ 12:00 ~ ④ 13:15 ~ ⑤ 14:30 ~

13日(月祝) 【8②8⑧8②8(延長3)】

① 9:30 ~ ② 10:50 ~ ③ 12:10 ~ ④ 13:30 ~